

# SRT101C 加固平板

## 产品特点

- Intel® Skylake 低功耗CPU
- CPU导冷散热方式
- 具备实体功能键、快捷键
- 多点触控高精度电容触摸屏
- 镁铝合金材质，强度高重量轻
- 背部支持腕带安装
- 支持BIOS开机界面定制



## 参数配置

处理器	Intel® Core i7-6600U双核处理器，主频2.6GHz	音效系统	单声道扬声器
内存	标配8G SODIMM DDR4，最大支持 32G	指示灯	电池电量指示灯*1 电源指示灯*1
硬盘	标配 256G M.2 SSD，最大支持4T	扩展	mini PCIe *1
显示屏	10.1 英寸LED高清液晶显示屏，分辨率 1920×1200	锂电池	标配50Wh智能锂电池
触摸屏	多点触控电容式触摸屏	操作系统	支持Windows7/10等操作系统
显卡	Intel HD Graphics 520集成显卡	电源	DC 19V供电，配AC 220V~DC19V适配器
IO接口	USB3.0 TYPE A*2 千兆网口RJ45*1 HDMI TYPE A*1 DC IN电源输入航插接口*1	按键	开关机按键*1 音量键*2

## 结构

尺寸	254±2 mm×173±1mm×25±1mm (W×D×H) 不含把手、垫脚等局部突出部位	颜色	军车绿GY06
重量	约1.3kg (不含适配器)	材质	镁铝合金

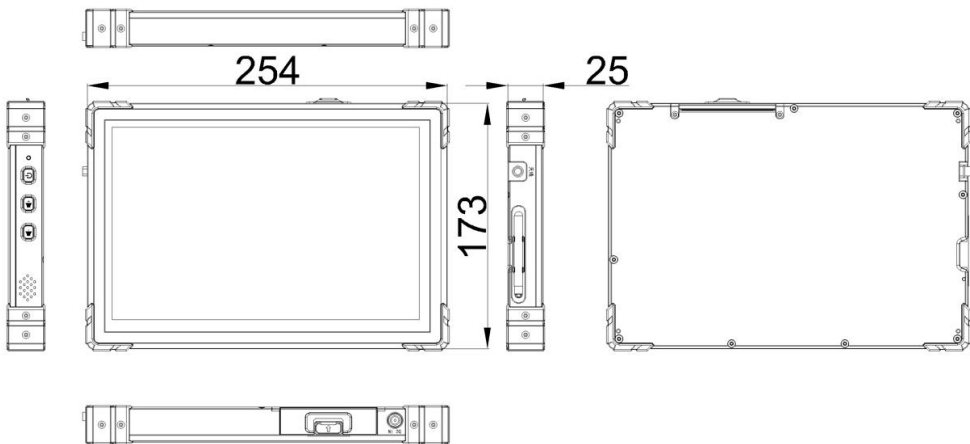
## 环境适应性

工作温度	-20°C ~ +55°C; -40°C ~ +55°C (可选, 含锂电池)	防护等级	满足IP54 (可选IP65)
贮存温度	-40°C ~ +70°C	湿热	满足GJB367A-2001/GJB150A-2009中相关要求 (可选)
低气压	满足GJB150A-2009中5000m海拔要求	霉菌	满足GJB367A-2001/GJB150A-2009中相关要求 (可选)
振动	满足GJB367A-2001/GJB150A-2009中相关要求	盐雾	满足GJB367A-2001/GJB150A-2009中相关要求 (可选)
冲击	满足GJB367A-2001/GJB150A-2009中相关要求	电磁兼容	满足GJB151B-2013《军用设备和分系统电磁发射和敏感度要求》中的CE102、CS101、CS114、CS115、CS116、RE102、RS103 (可选)

## 接口说明



## 产品尺寸



单位: mm

## 订购信息

名称	型号配置
加固平板	FRT10 Intel 6代Core i7 CPU/8G DDR4/256G SSD
网络加密	WAPI模块 (选配)
腕带	机身背面便携腕带 (选配)
触摸笔	电容触摸笔 (选配)
包装箱	军用双肩背包 (选配)
	拉杆包 (选配)
	带拉杆铝合金箱 (选配)