

产品型号SRT-8150F



产品特性

- ▶ SGCC箱体+铝矩型材散热外壳，无风扇设计
- ▶ 15.0" Inch电容/电阻屏 飞腾处理器D2000/8核设计研发
- ▶ 采用3mm物理钢化玻璃，强硬度，防爆，避免意外撞击带来的损伤前装设计
- ▶ 多种固定方式，侧面具备挂钩安装孔，背面具有标准VISA孔
- ▶ 接口丰富、2个串口，4个USB口，2个网口
- ▶ 紧凑型无风扇设计，铝合金外壳，前面板IP65防护等级
- ▶ 适配 Kylin/UOS 等
- ▶ 宽电压设计、支持9-36V宽压输入(可选)




技术参数

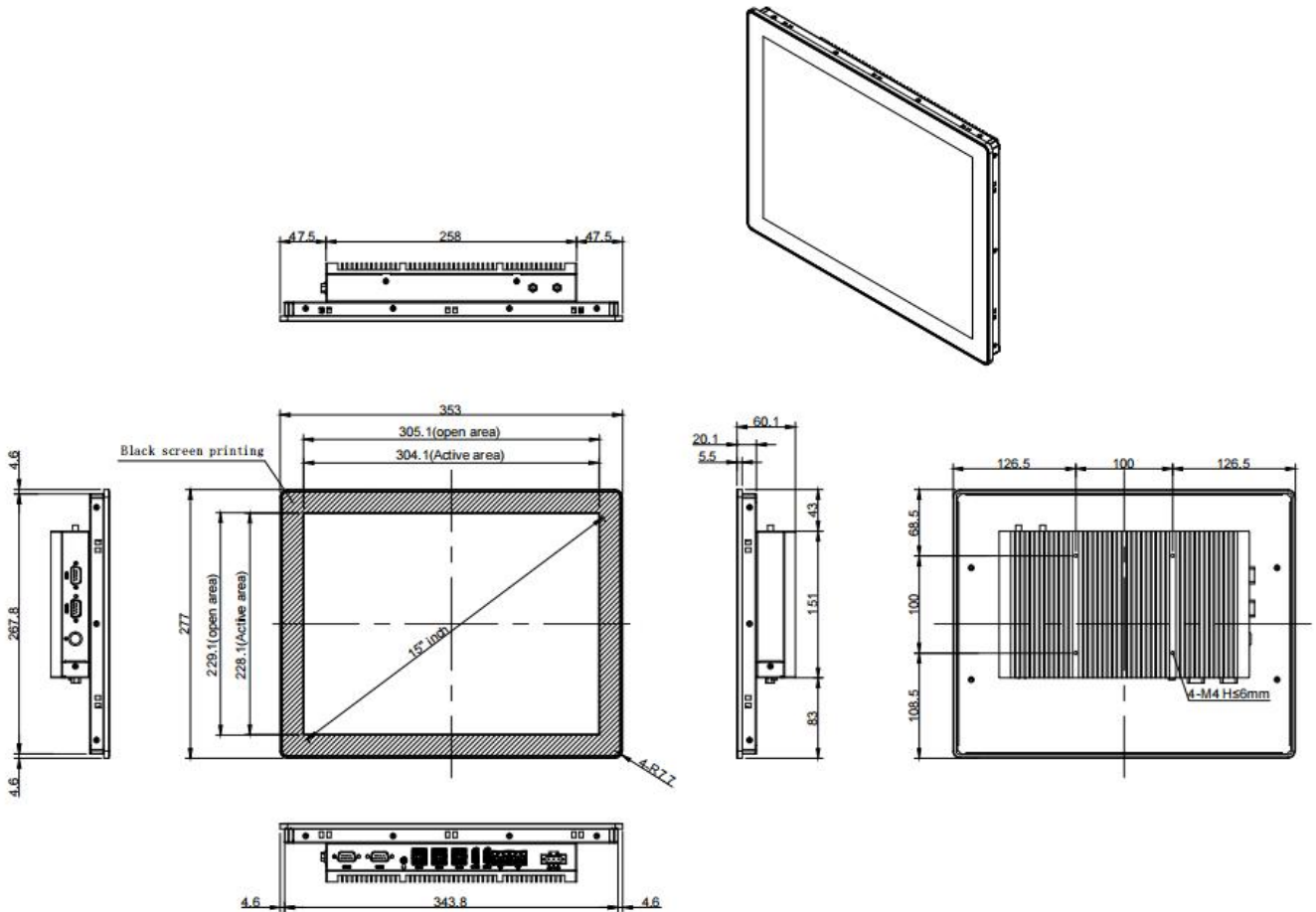
■ 产品型号		SRT-8150F
系统	CPU	采用飞腾D2000八核CPU
	BIOS	UEFI
	系统内存	2* SODIMM , DDR4,最大支持32GB
	存储	1* SATA3.0, 1* M.2 (SSD)
	显示	主板集成显卡, 1* VGA , 1 * HDMI
	扩展	N/A
	音频	ALC662 2 * Line out, 2* Mic in
	后面板I/O	LAN*2,USB3.0*2,HDMI*1,VGA*1
	LAN	2 * Realtek RTL8111H千兆网卡
	电源要求	9 ~ 36V 直流电源
	操作系统	适配 Kylin/UOS
结构与环 境	结构设计	SGCC箱体+铝矩型材散热外壳
	工作温度	-20 ~ 60°C (电子盘)
	存储温度	-30 ~ 80°C
	存储湿度	10 ~ 95%@40°C (非凝结)
	振动	5grms/5~500Hz/随机/工作状态(SSD); 1grms/5~500Hz/随机/工作状态(HDD)
	冲击	50g峰值加速度(持续11ms)(SSD); 20g峰值加速度(持续11ms)(HDD)
	颜色	工业灰
	安装方式	面板嵌入式, 配合支架可 VESA 安装
	尺寸	345.4 x 269.4 mm (开孔尺寸)
	净重	5kg
	防水等级	前面板IP65防护等级
EMC/认证	CE/CCC/FCC	
	屏幕尺寸	15.0" Inch
	背光技术	LED

显示屏	可视区	337.9 x 270.3 mm
	最佳分辨率	1024 x 768 @60Hz
	长宽比	4:3 (标准)
	视角	178° H/V
	显示颜色	16.7M Colors
	响应时间	30 ms (GTG)
	亮度(cd/m2)	LCD面板:500 nits ,Touch Pcap:400 nits
	对比度	1000:1
	背光寿命	5,0000hrs
触摸屏	触摸技术	投射式电容(PCAP)
	触摸点数	10点触控(在Windows 10/11下)
	透光率	87%±3%
	盖板玻璃	3mm物理钢化 (丝印) , AG/AR表面处理可选, 莫氏硬度7H
	防水性能	支持有水雾或小雨中触摸 (可选)
	驱动支持	Windows需驱动, Linux需驱动

■ 订购信息

SRT-8121F	SRT-8121F/001	飞腾FT2000/2*LAN/1*HDMI/1*VGAI/2*USB3.0/2*RS232/DC12V电源适配器
	SRT-8121F/002	飞腾D2000/2*LAN/1*HDMI/1*VGAI/2*USB3.0/2*RS232/DC12V电源适配器

外形尺寸



北京总部

公司电话: +86(0)10 -82331878/82331875

服务热线: 400-800-1871

办公地址: 北京市海淀区双清路3号鸿运大厦1层31078室

工厂地址: 河北省廊坊市三河市燕郊开发区留山大街

创智谷产业园-1#地块-一期-4#-2-101

了解更多信息: www.ipccore.com ,或发送邮件到: ipc@ipccore.com 规格细节如有变更, 恕不另行通知
 东方松柏科技(北京) 有限公司, 版权所有©2020