

SRT-121C



产品特性 Features

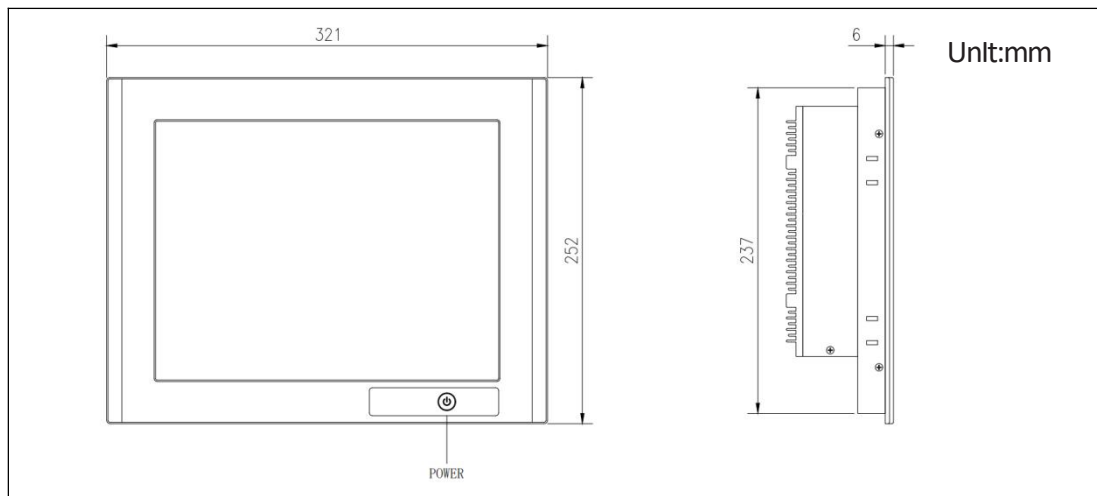
- 支持 WINDOWS/LINUX 操作系统
- 板载 J1900/4/6/7/8/10 代 Core i3/i5/i7
- 支持 4G/5G 上网功能, 满足通讯要求 (需单独加模块)
- 面板嵌入式和VESA安装, 用户可灵活选择安装方式
- 支持 Wifi、蓝牙双通讯模块 (需单独加模块)
- DC12V 或 9~36V 电源输入

规格 Specifications

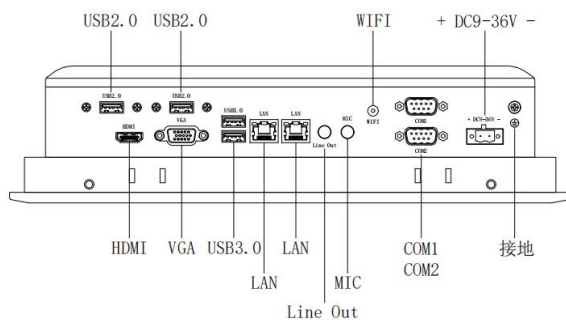
产品型号	SRT-121C		
处理器	Intel	J1900/ 4/6/7/8/10 代 i3/i5/i7	
内存	规格	DDR3/DDR4	
操作系统	WINDOWS/LINUX	WIN7/8/10/11/LINUX	
存储	MSATA	1*MSATA/1*SATA	
显示	HDMI	支持 1920*1200	
I/O	USB	2*USB3.0/2*USB2.0	
	显示	1*HDMI/1VGA	
	网口	2 个 intel	
	串口	2*RS232 (可选485)	
	音频	RTLALC662 音频控制器, LINE-out 端口	
	液晶屏	显示屏	12.1" TFT LED
触摸屏	分辨率	1024*768	
	亮度	350cd/m2	
	对比度	800:1	
	最大色彩	16M	
触摸屏	类型	电容式	电阻式
	透光率	95%以上	85%以上
	点击寿命	5000 万次	3500 万次
	响应时间	<5ms	

	高温测试	85°C/1000hrs
	恒温恒湿测试	85°C/90%RH/1000hrs
结构参数	面板箱体	机壳采用铝合金模具成型
	电源输入	9~36V 直流电源
	总体尺寸	321mm*252mm*78mm
	安装方式	面板嵌入式, 配合支架可 VESA 安装
	功率	20W~60W
	重量	3kg
环境参数	运行温度	-20 ~ 60°C (电子盘)
	存储温度	-30 ~ 80°C
	相关湿度	10 ~ 95%@40°C (非凝结)
	前面板保护	IP65 标准

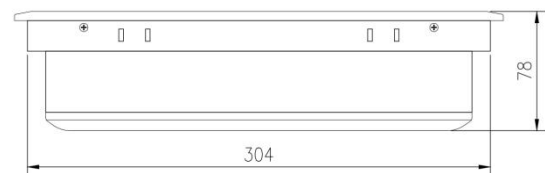
尺寸 Dimensions



前面板 Front Panel External I/O



面板 Side Panel External I/O



订购信息 Ordering Information

产品型号	配置
SRT-121C/J1900	赛扬J1900/2*LAN/4*USB/2*RS232/1*HDMI/1*VGA/9-36V
SRT-121C/6100U	酷睿i3-6100U/2*LAN/4*USB/2*RS232/1*HDMI/1*VGA/9-36V
SRT-121C/6200U	酷睿i5-6200U/2*LAN/4*USB/2*RS232/1*HDMI/1*VGA/9-36V
SRT-121C/6500U	酷睿i7-6500U/2*LAN/4*USB/2*RS232/1*HDMI/1*VGA/9-36V
SRT-121C/7100U	酷睿i3-7100U/2*LAN/4*USB/2*RS232/1*HDMI/1*VGA/9-36V
SRT-121C/7200U	酷睿i5-7200U/2*LAN/4*USB/2*RS232/1*HDMI/1*VGA/9-36V
SRT-121C/7500U	酷睿i7-7500U/2*LAN/4*USB/2*RS232/1*HDMI/1*VGA/9-36V
SRT-121C/8130U	酷睿i3-8130U/2*LAN/4*USB/2*RS232/1*HDMI/1*VGA/9-36V
SRT-121C/8250U	酷睿i5-8250U/2*LAN/4*USB/2*RS232/1*HDMI/1*VGA/9-36V
SRT-121C/8650U	酷睿i7-8650U/2*LAN/4*USB/2*RS232/1*HDMI/1*VGA/9-36V
SRT-121C/10110U	酷睿i3-10110U/2*LAN/4*USB/2*RS232/1*HDMI/1*VGA/9-36V
SRT-121C/10310U	酷睿i5-10310U/2*LAN/4*USB/2*RS232/1*HDMI/1*VGA/9-36V
SRT-121C/10510U	酷睿i7-10510U/2*LAN/4*USB/2*RS232/1*HDMI/1*VGA/9-36V

可选配件 Optional Accessories

产品名称	配置
Mini PCIE	支持 4G/5G 上网功能, 满足通讯要求 (需单独加模块)
电池电源管理模块	支持 DC9~36V 宽压模块