

# SRT-104C

Industrial Panel PC



## 产品特点:

- 支持 WINDOWS/LINUX 操作系统
- 板载J1900/J6412/ 4/6/7/8/10代Core i3/i5/i7
- 支持 4G/5G 上网功能, 满足通讯要求 (需单独加模块)
- 支持 Wifi、蓝牙双通讯模块 (需单独加模块)
- DC:12V-36V 电源输入

## 规格参数:

		SRT-104C	
处理器	Intel	J1900/J6412/ 4/6/7/8/10代 i3/i5/i7	
内存	规格	DDR3/DDR4	
操作系统	WINDOWS/LINUX	WIN7/8/10/11/LINUX	
存储	MSATA	1*MSATA/1*SATA	
显示	HDMI	支持 1920*1200	
I/O	USB	4*USB3.0	
	显示	1*HDMI	
	网口	2个intel	
	串口	6*RS232 (2*RS*422/485可选)	
	音频	RTLALC662 音频控制器, LINE-out 端口	
	扩展卡槽	多功能扩展卡	
液晶屏	显示屏	10.4" TFT LED	
	分辨率	1024*768	
	亮度	350cd/m2	
	对比度	800:1	
	最大色彩	16M	
触摸屏	类型	电容式	电阻式
	透光率	95%以上	85%以上
	点击寿命	5000 万次	3500万次
	响应时间	<5ms	
	高温测试	85°C/1000hrs	
	恒温恒湿测试	85°C/90%RH/1000hrs	
结构参数	面板箱体	机壳采用铝合金模具成型	
	电源输入	12~36V 直流电源	
	总体尺寸	262mm*209mm*67mm	
	安装方式	面板嵌入式, 配合支架可 VESA 安装	
	功率	20W	
	重量	3kg	
环境参数	运行温度	-20 ~ 60°C (电子盘)	
	存储温度	-30 ~ 80°C	
	相关湿度	10 ~ 95%@40°C (非凝结)	
	前面板保护	IP65 标准	

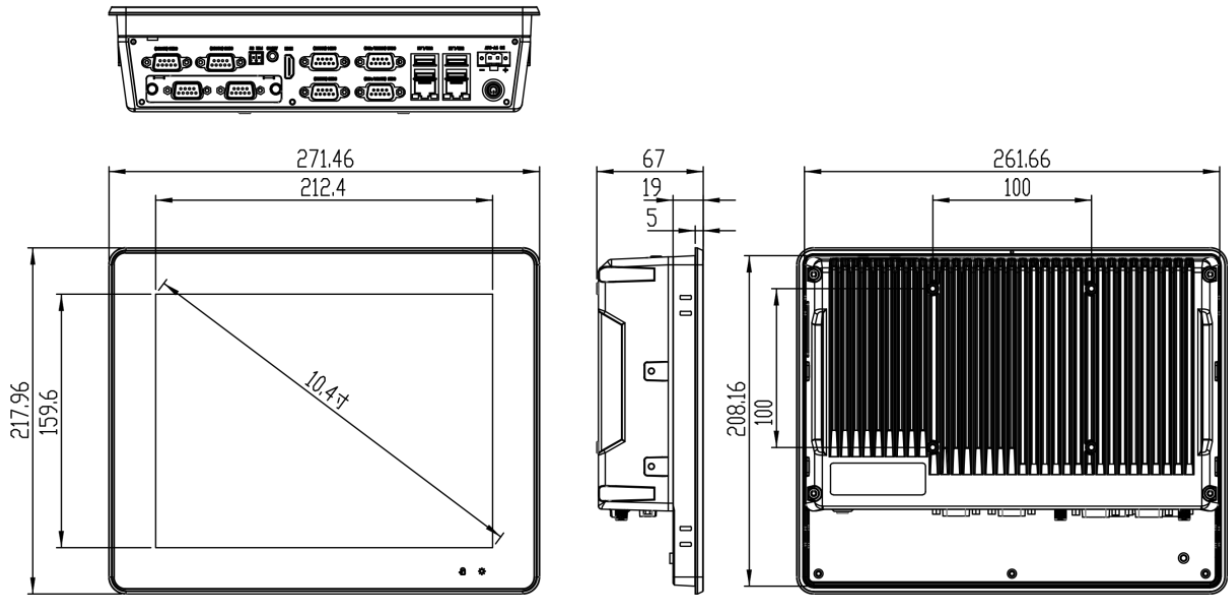
## 多功能扩展卡:

产品名称	配置
网卡1	2路intel211网卡
网卡2	4路intel211网卡 (可支持POE)
MIPICIE卡	支持CAN卡/M.2硬盘/5G模块/14路GPIO
串口模块1	2路485/2路232 (可选)
串口模块2	2路485/4路232
电池电源管理模块	上电支持延时开机, 断电延时自动关机。
开关量/模拟量	8路/16路 (可选)
抽拉硬盘	可提供一个2.5寸抽拉硬盘位

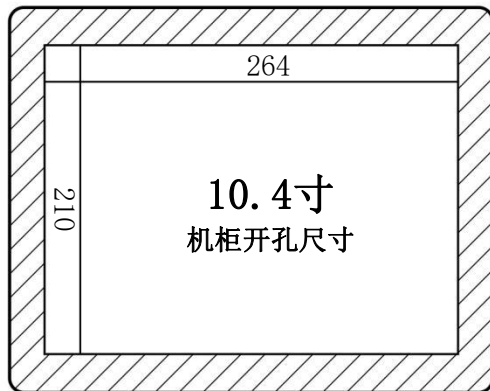
## 订购信息:

产品型号	配置
SRT-104C/J1900	J1900/2*LAN/4*USB/6*RS232 (2*422/485可选) /1*HDMI/12-36V
SRT-104C/J6412	J6412/2*LAN/4*USB/6*RS232 (2*422/485可选) /1*HDMI/12-36V
SRT-104C/I3-4010U	I3-4010U/2*LAN/4*USB/6*RS232 (2*422/485可选) /1*HDMI/12-36V
SRT-104C/I5-4260U	I5-4260U/2*LAN/4*USB/6*RS232 (2*422/485可选) /1*HDMI/12-36V
SRT-104C/I7-4650U	I5-4650U/2*LAN/4*USB/6*RS232 (2*422/485可选) /1*HDMI/12-36V
SRT-104C/I3-7100U	I3-7100U/2*LAN/4*USB/6*RS232 (2*422/485可选) /1*HDMI/12-36V
SRT-104C/I5-6200U	I5-6200U/2*LAN/4*USB/6*RS232 (2*422/485可选) /1*HDMI/12-36V
SRT-104C/I7-7500U	I7-7500U/2*LAN/4*USB/6*RS232 (2*422/485可选) /1*HDMI/12-36V
SRT-104C/I5-8260U	I5-8260U/2*LAN/4*USB/6*RS232 (2*422/485可选) /1*HDMI/12-36V
SRT-104C/I5-10210U	I5-10210U/2*LAN/4*USB/6*RS232 (2*422/485可选) /1*HDMI/12-36V
SRT-104C/I7-10610U	I7-10610U/2*LAN/4*USB/6*RS232 (2*422/485可选) /1*HDMI/12-36V

## 尺寸图:



## 开孔尺寸:



## 接口图:

