

SRR-1700/FT2000-MD 双屏加固笔记本

产品特点

- 国产飞腾系列 CPU
- CPU/GPU导冷+风冷散热方式
- 抽拉式电池及硬盘，更换维护更便捷
- 机箱底部设计内存插槽盖板，方便扩展维护
- 镁铝合金材质，强度高重量轻
- 支持mini PCIe、mSATA功能扩展
- 国产化率≥98%，可选100%国产化率
- 双屏设计，屏幕打开可居中、居右显示



参数配置

处理器	FT2000/4，搭载4个FTC663处理器核，主频2.2GHz D2000，搭载8个FTC663处理器核，主频2.0GHz	锂电池	标配90Wh（常温最大140Wh）智能锂电池
内存	标配8G SODIMM DDR4，最大支持 32G	操作系统	支持国产银河麒麟V10等操作系统
硬盘	标配 256G M.2 NVME SSD，最大支持5T	按键	带灯开关机按键*1
显示屏	两块17.3英寸LED高清液晶显示屏，分辨率 1920×1080，可选配阳光下可视	扩展	mini PCIe *1， mSATA *1
显卡	标配国产独立显卡，可选配 AMD 独立显卡，显存均 不小于2G	键盘鼠标	防水笔记本键盘，触摸鼠标，分体式左右实 体按键
音效系统	搭载左右双立体声扬声器	电源	DC 19V供电，配AC 220V~DC19V适配器
IO接口	USB3.0 TYPE A *2 USB2.0 TYPE A *2 HDMI A TYPE*1 10/100/1000Mbps自适应网口RJ45*2 RS232串口DB9*1 RS422串口DB9*1 耳机麦克风二合一3.5mm*1 DC IN电源输入航插接口*1	指示灯	电源指示灯*1 硬盘指示灯*1 键盘大小写指示灯*1 数字键指示灯*1 电池电量指示灯*1

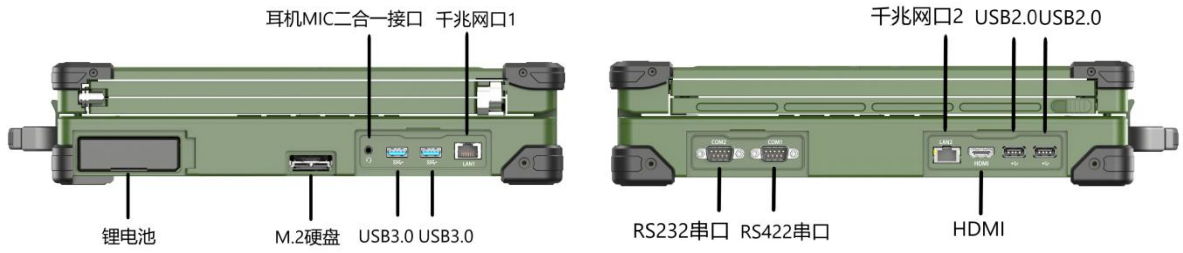
结构

尺寸	430±2 mm×320±1mm×70±1mm (W×D×H) 不含把手、垫脚等局部突出部位	颜色	军车绿GY06
重量	约9.0kg（不含适配器）	材质	镁铝合金

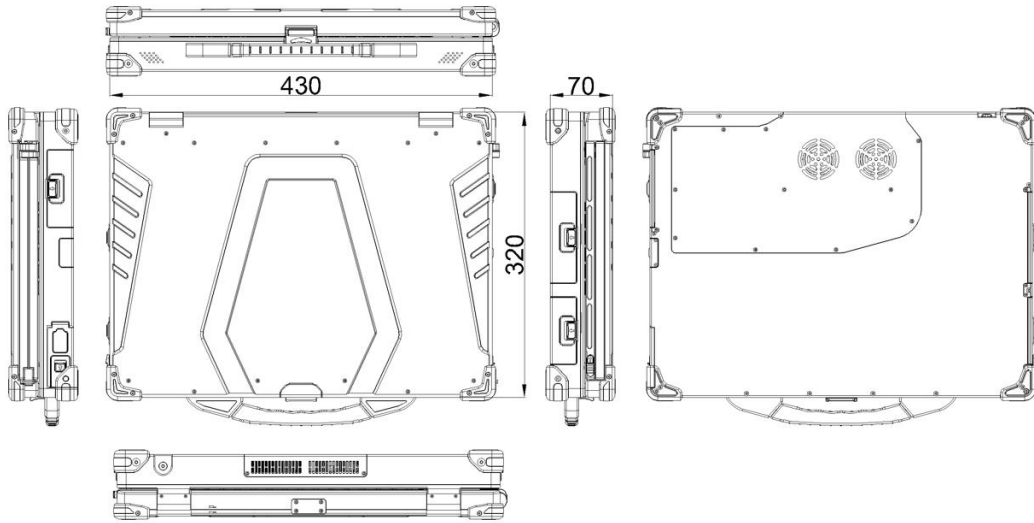
环境适应性

工作温度	-20℃~+55℃；-40℃~+55℃（可选，含锂电池）	防护等级	满足IP54（可选IP65）
贮存温度	-40℃~+70℃	湿热	满足GJB367A-2001/GJB150A-2009中相关要求（可选）
低气压	满足GJB150A-2009中5000m海拔要求	霉菌	满足GJB367A-2001/GJB150A-2009中相关要求（可选）
振动	满足GJB367A-2001/GJB150A-2009中相关要求	盐雾	满足GJB367A-2001/GJB150A-2009中相关要求（可选）
冲击	满足GJB367A-2001/GJB150A-2009中相关要求	电磁兼容	满足GJB151B-2013《军用设备和分系统电磁发射和敏 感度要求》中的CE102、CS101、CS114、CS115、 CS116、RE102、RS103（可选）

接口说明



产品尺寸



单位: mm

订购信息

名称	型号配置
高性能加固笔记本	SD730-FT2000-R FT2000/4 4核CPU/8G DDR4/256G SSD
	SD730-D2000--R D2000 8核 CPU/8G DDR4/256G SSD
外置光驱	外置USB DVD-RW刻录光驱 (选配)
桌面安装架	DK-Fix-173桌面安装架 (选配)
包装箱	军用双肩背包 (选配)
	拉杆包 (选配)
	带拉杆铝合金箱, 补充尺寸信息 (选配)