

产品型号SRK-4900



产品特性

- ▶ 支持 WINDOWS7/8/10/11/LINUX 操作系统
- ▶ 支持 4G/5G 上网功能，满足通讯要求（需单独选配模块）
- ▶ 支持 Wifi、蓝牙双通讯模块（需单独选配模块）
- ▶ 支持 8路串口 8*RS-232(4*RS422/485可选)满足基础外的使用
- ▶ 支持 4/6/7/8/9代处理器(LGA1151) 处理器
- ▶ 直流供电12~36V宽压



 **技术参数**

■ 产品型号		SRK-4900
系统	CPU	Intel B85芯片组 支持4代 (LGA1150) 处理器; B365芯片组 支持6/7/8/9代处理器(LGA1151) 处理器
	芯片组	Intel B85芯片组/B365芯片组
	系统内存	B85芯片组DDR3 / B365芯片组 DDR4
	扩展网口	2*PCI或2个PCIE*1(支持采集卡/网卡等扩展)
	GPU&显卡	1*HDMI/1*DVI/1*DP
	音频	1*LINEOUT
	以太网	4个 intel 千兆以太网,支持远程唤醒
	存储	1*MSATA 1*SATA 2.5 英寸
	PS/2	N/A
	USB接口	8*USB
	串口接口	8*RS-232 (4*422/485可选)
	控制开关	1* HDDLED/1*PWRLLED/1*POWER/1*RESET
	电源要求	直流供电 12~36V宽压
	看门狗定时器	复位,可编程间隔时间
	操作系统	WIN7/8/10/11/LINUX
结构	构造	SGCC箱体+铝矩型材散热外壳
	颜色	工业银色
	安装方式	桌面式安装, 壁挂式安装
	尺寸	长 x 宽 x 高 290mm*232mm*118mm
	净重	6KG
环境	工作温度	-20°C~70°C

存储温度	-40°C~80°C
存储湿度	90% (20±50°C)
振动	5grms/5~500Hz/随机/工作状态(SSD); 1grms/5~500Hz/随机/工作状态(HDD)
冲击	50g峰值加速度(持续11ms)(SSD); 20g峰值加速度(持续11ms)(HDD)
EMC/认证	CE/CCC/FCC

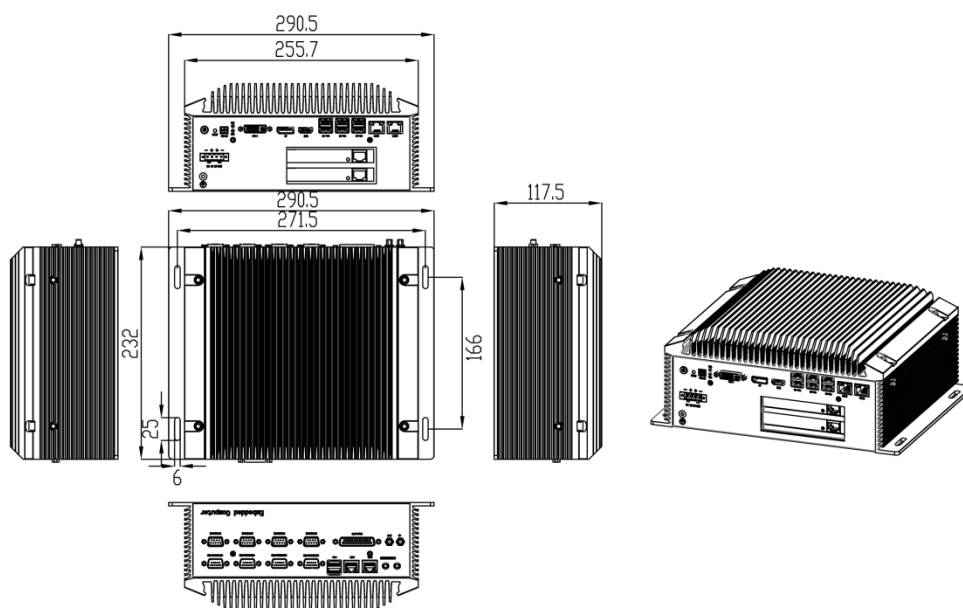
■ 订购信息

SRK-4900	SRK-4900/S001	4*RJ45/8*USB/8*232 (4*485 或 422) /DC12~36V
	SRK-4900/S002	4*RJ45/8*USB/12*232 (4*485 或 422) /DC12~36V

■ 可选配件表

产品型号	配置
内存	支持2条SO-DIMM插槽 最大支持32GB
硬盘	支持2.5寸, MSATA 硬盘
CPU	B85芯片组 支持4代 (LGA1150) 处理器 B365芯片组 支持6/7/8/9代处理器(LGA1151) 处理器

外形尺寸



北京总部

公司电话: +86(0)10 -82331878/82331875

服务热线: 400-800-1871

办公地址: 北京市海淀区双清路3号鸿运大厦1层31078室

工厂地址: 河北省廊坊市三河市燕郊开发区留山大街

创智谷产业园-1#地块-一期-4#-2-101

了解更多信息: www.ipccore.com ,或发送邮件到: ipc@ipccore.com规格细节如有变更, 恕不另行通知
东方松柏科技(北京) 有限公司, 版权所有©2018