

产品型号SRK-3600



产品特性

- ▶ 铝矩型材外壳，无风扇散热设计
- ▶ Intel® Kabylake-S/Skylake-S CPU | 2*DDR4 2400/2133MHz
SODIMM内存, 最大32GB
- ▶ 1*DP, 1*HDMI和1*VGA, 三显示
- ▶ 2*LAN, 4*USB3.0, 3*USB2.0, 4*COM, (8+16)位DIO
- ▶ 1*Mini PCIe(PCle+USB),1*M.2 2242B-Key
- ▶ 1*mSATA, 2*2.5" SATA3 | 可选支持TPM2.0安全加密
- ▶ DC 12~24V宽压

 **技术参数**

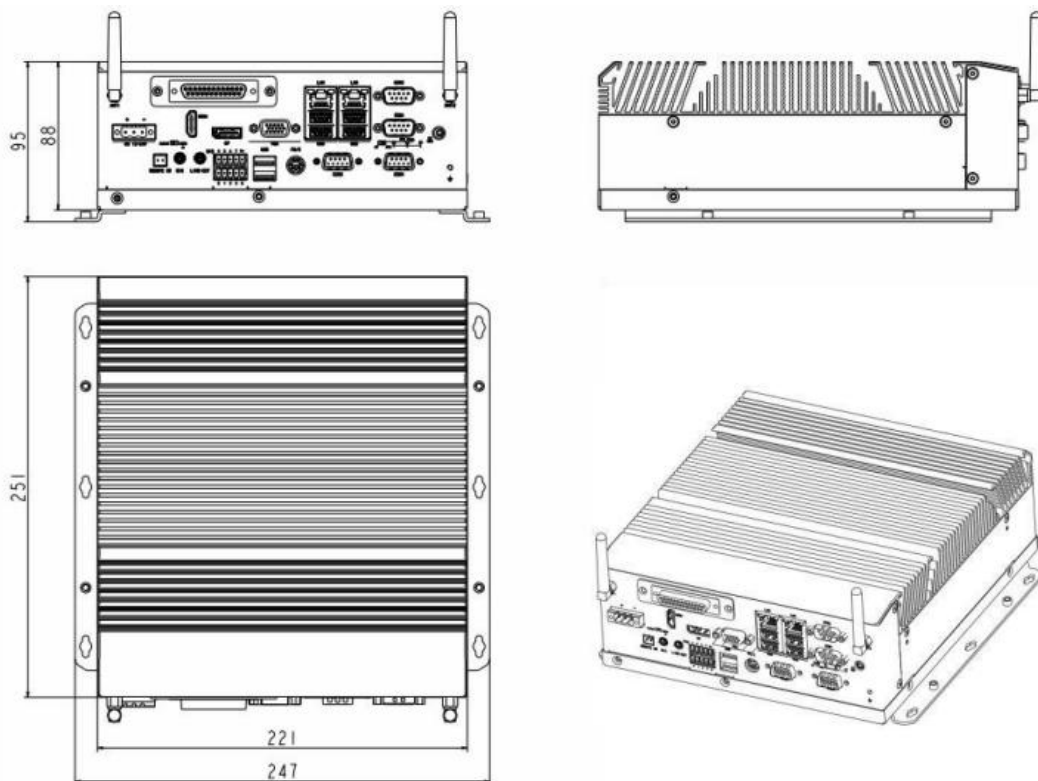
■ 产品型号		SRK-3600
系统	CPU	第六代Intel® Skylake-S/第七代Intel® Kabylake-S Celeron/Pentium/Core I3/I5/I7 CPU , LGA 1151插槽
	芯片组	Intel H110芯片组
	系统内存	2*260-Pin SODIMM, 双通道DDR4 2400/2133MHz, 最大32GB
	扩展网口	1*全长Mini PCIe带PCIe X1+USB信号带SIM卡槽,支持4G卡无线网络和Wifi/BT通讯模块
	GPU&显卡	Intel Gen.9 HD Graphics, HEVC/H265 HW 高清编解码, DP 最高分辨率 4096*2304@60Hz, HDMI 最高分辨率 3840*2160@30Hz, VGA 最高分辨率为 1920*1200@60Hz, 支持2独立显示+1复制显示
	音频	可选支持Realtek ALC662VD 音频, Audio out 和 MIC
	以太网	1*Intel I211AT+1*Intel I219LM PCIe Gig. Ethernet, 支持Intel vPro 高级技术(Intel Q170)
	存储	2*2.5"HDD SATA3 减震驱动架, 支持RAID 0,1(Intel Q170) 1*mSATA 全高卡(SATA); 1*M.2 2242 B-key(SATA&USB)
	PS/2	N/A
	USB接口	4*USB3.0 TypeA(前面板); 2*USB2.0 TypeA(前面板); 1*USB2.0(内置)
	串口接口	2*RS232/422/485 DB9 公头(前面板), 2*RS232 DB9 公头(前面板)
	控制开关	1*电源开关, 1*2pin 端子, 远程开关信号, 1*AT/ATX 选择开关, 1*Clear CMOS 开关
	电源要求	DC12~24V 输入, 3-pin 端子接口(前面板), 功耗: 19W/3.6A(I7-6700T CPU 16GB DDR4)
	看门狗定时器	可编程超时中断或系统复位, 1到255秒
	操作系统	Windows 7, Windows 10, Linux Fedora, Ubuntu
	结构	构造
颜色		银灰色
安装方式		桌面式安装, 壁挂式安装
尺寸		(W*H*D): 221*251*88mm
净重		4.84kg
	工作温度	-20 ~ 65°C, 宽温SSD, 空气流动 -10 ~ 55°C, 常温HDD, 空气流动

环境	存储温度	-40°C~85°C
	存储湿度	10~90%@40°C, 无冷凝
	振动	5grms/5~500Hz/随机/工作状态(SSD); 1grms/5~500Hz/随机/工作状态(HDD)
	冲击	50g峰值加速度(持续11ms)(SSD); 20g峰值加速度(持续11ms)(HDD)
	EMC/认证	CE/FCC Class B

■ 订购信息

SRK-3600	SRK-3600/S001	嵌入式箱体电脑, I3-6100 Intel® Skylake-S/Kabylake-S LGA1151 CPU, H110 Chipset, 2*DDR4, 2*LAN, 4*USB3.0,3*USB2.0, 4*COM, 1*Mini PCIe, 1*HDMI, 1*DP, 1*VGA, Audio out, Mic, 8+16DIO, 1*PS/2, 2*2.5" SATA驱动架, 1*M.2, 1*mSATA, DC 12~24V
	SRK-3600/S002	嵌入式箱体电脑, I5-6500 Intel® Skylake-S/Kabylake-S LGA1151 CPU, H110 Chipset, 2*DDR4, 2*LAN, 4*USB3.0,3*USB2.0, 4*COM, 1*Mini PCIe, 1*HDMI, 1*DP, 1*VGA, Audio out, Mic, 8+16DIO, 1*PS/2, 2*2.5" SATA驱动架, 1*M.2, 1*mSATA, DC 12~24V
	SRK-3600/S003	嵌入式箱体电脑, I7-6700 Intel® Skylake-S/Kabylake-S LGA1151 CPU, H110 Chipset, 2*DDR4, 2*LAN, 4*USB3.0,3*USB2.0, 4*COM, 1*Mini PCIe, 1*HDMI, 1*DP, 1*VGA, Audio out, Mic, 8+16DIO, 1*PS/2, 2*2.5" SATA驱动架, 1*M.2, 1*mSATA, DC 12~24V
	PA-120DC19	AC/DC 适配器,直流19V/6.32A120W
	PA-220DC24	AC/DC 适配器,直流24V/9.17A220W
	AC-140	8路光电隔离输入\8路大功率继电器板

外形尺寸



北京总部

公司电话: +86(0)10 -82331878/82331875

服务热线: 400-800-1871

办公地址: 北京市海淀区双清路3号鸿运大厦1层31078室

工厂地址: 河北省廊坊市三河市燕郊开发区留山大街

创智谷产业园-1#地块-一期-4#-2-101

了解更多信息: www.ipccore.com ,或发送邮件到: ipc@ipccore.com 规格细节如有变更, 恕不另行通知
东方松柏科技(北京) 有限公司, 版权所有©2018