

产品型号SRD-7133C



产品特性

- ▶ 嵌入式设计: 触摸屏玻璃凸起的边框设计, 在嵌入安装时, 与外部结构齐平形成一个纯平表面, 玻璃高出前框1.8mm更加美观
- ▶ 多点触摸: 搭载多点透射式10点电容触控屏, 提供宽视角、高分辨率的优秀画质
- ▶ 易于使用: 即插即用触摸显示器, 支持多种视频信号输入
- ▶ 高清晰度: 提供高清的1920 x 1080分辨率
- ▶ 耐用和专业设计: 全金属结构加塑料外框, 典雅大方且低调的外观设计, 使内容更加脱颖而出
- ▶ 采用投射式电容多点触摸屏: 卓越、灵敏的10点触摸体验, 可实现整机前, 额外5mm玻璃的触摸信号穿透性能
- ▶ 支持多点触摸: 支持Windows多点触控协议
- ▶ 驱动完美支持: Windows 7 /10, Android, Linux, Mac OS X
- ▶ 安装简便: 全身多种安装孔位, 支持VESA标准壁挂支架, 嵌入安装支架等各种安装方式, 自由选择

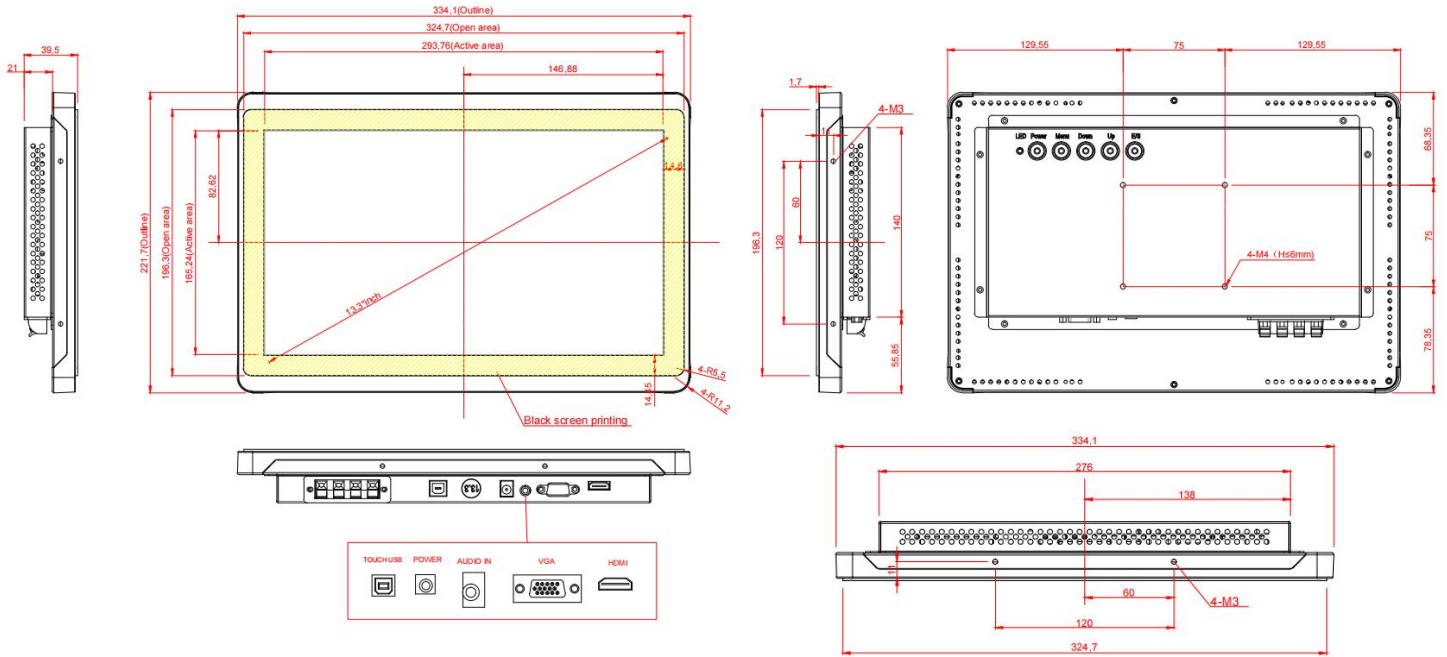


 **技术参数**

■ 产品型号		SRD-7133C
LED面板	液晶屏	IPS-Panel ,13.3 inch
	背光技术	E-LED (侧入式)
	可视区	293.76×165.24mm
	亮度	300 cd/m ²
	对比度	1200:1
	可视角	170°H/V (广视角)
	响应时间	30ms (GTG)
	显示颜色	16.7M Colors
	物理分辨率	1920 x 1080 (16:9) , FHD
	刷新频率	60Hz
	输入接口	VGA x1 / HDMI x1
	输入分辨率	1920x1080 @ 60Hz
触摸屏	触摸点数	10点(HID,需要操作系统支持)
	触摸技术	投射式电容(PCT)
	触摸类型	支持手指/带有手套的手/有导电性的被动笔/主动笔
	盖板玻璃	3mm黑色丝印, 物理钢化, 可选AG/AR 表面处理
	防水性能	支持有水雾或小雨中触摸, 少量水滴不会引起误报点
	响应时间	16ms
	报点率	>100Hz
	触摸接口	USB(B型) x1
ODS功能	操作系统	Win 7/10/Android/Linux/Mac
	OSD 控制	5键按钮
机械参数	OSD 语言	中文/英语/法语/意大利语/德语/西班牙语/韩语/俄语/葡萄牙语
	外形尺寸	334.1 x 221.7 x 39.5 mm
	包装箱尺寸	413.4 x 336 x 145 mm (单屏装), 442.7 x 325.5 x 317 mm (四屏装)

	重量 (约)	2.2kg/ 3.7kg(单屏)/ 13.5kg(四屏)
	壁挂形式	VESA,MIS-D,75x75 mm,Y,4,90
电气参数	电源输入	DC in: DC 12V ,接头:5.5*2.5
	电源功率	≤ 12W (typ.)
	待机功率	≤0.5W (typ.)
环境参数	工作环境	-10°C ~ 50 °C, 90% RH
	存储环境	-30 °C ~ 70 °C, 90% RH
配件	电容主动笔	详询当地销售
	安装支架	P/N: MB101156 x 4
	适配器	AC-DC, AC100~240V 50/60hz, DC12V 3A, 5.5*2.5*10mm
	外置扬声器	L/R 4 pin凤凰端子快速接头
其他	工作时长	7/24
	保修期	2年
	产品认证	CCC, CE, CMA,CNAS, 质量管理体系符合GB/T19001-2016/ISO9001:2015

外形尺寸



北京总部

公司电话: +86(0)10 -82331878/82331875

服务热线: 400-800-1871

办公地址: 北京市海淀区双清路3号鸿运大厦1层31078室

工厂地址: 河北省廊坊市三河市燕郊开发区留山大街

创智谷产业园-1#地块-一期-4#-2-101

了解更多信息: www.ipccore.com ,或发送邮件到: ipc@ipccore.com 规格细节如有变更, 恕不另行通知
 东方松柏科技(北京) 有限公司, 版权所有©2018