

SRD-6150CL 首睿工业显示器



产品特性

- 显示** 15.0寸液晶屏, 最大分辨率1024*768, 响应时间30ms, 使用寿命30000小时
- 亮度** 亮度350cd/m²
- 对比度** 对比度800:1
- 安装** 同时支持面板嵌入式和标准VESA安装, 用户可灵活选择安装方式
- 触摸** 电容屏/电阻屏
- 温度** -20°C ~ 70°C
- 电源** 12V DC供电/电源适配器



产品规格

I/O接口	
HDMI	HDMI*1
VGA	VGA*1
DVI	可选配
电容屏(可选)	
分辨率	4096*4096
点击寿命	>300万次
响应时间	<10ms
透光率	>85%
通信接口	USB 4 wire.2.0 Full speed
显示面积	228.60mm*304.30mm±0.2mm
工作温度	-40°C~85°C
储存温度	-40°C~95°C
电阻屏(可选)	
分辨率	4096*4096
点击寿命	>360万次
响应时间	<10ms
透光率	>81±3%
通信接口	USB 4 wire.2.0 Full speed
显示面积	309.50mm * 233.50mm
工作温度	-20°C~70°C
储存温度	-40°C~80°C

液晶屏	
显示屏	15.0" TFT LED
分辨率	1024*768
亮度	350cd /m ²
对比度	800 : 1
最大色彩	16.7M
显示面积	304.1mm × 228.1mm
反应时间	30ms
像素距离	0.297mm × 0.297mm
外观	
面板箱体	面板采用铝镁合金加工成型, 壳采用钣金结构
安装方式	面板嵌入式, 配合支架可VESA安装
产品尺寸	369mm*295mm*55mm
开孔尺寸	75mm x 75mm ; 100mm x 100mm
电源输入	12V直流电源
工作温度	-20°C~70°C
存储温度	-30°C~80°C
湿度	5% ~ 95% 无冷凝
认证	CCC, CNAS, ISO, OHSAS18001:2007

设备端口

I/O接口图

接口



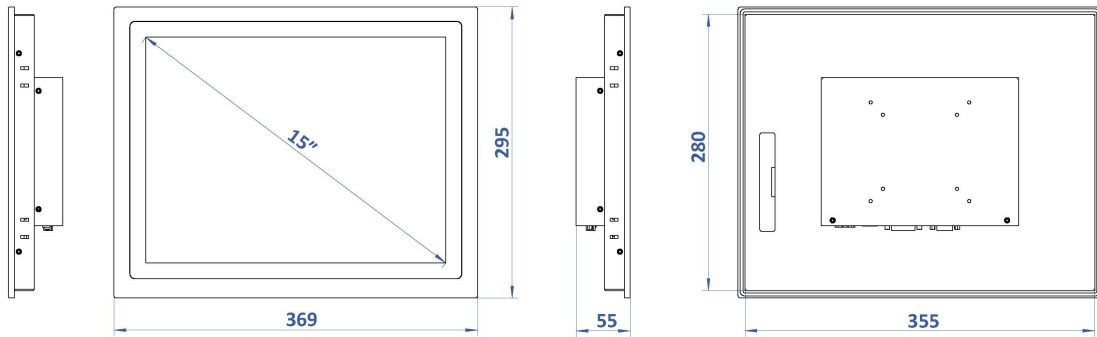
屏样式



屏样式



产品尺寸



订购信息

料号 型号 描述

0100-6150-1 SRD-6150C 15.0寸液晶屏，最大分辨率1024*768，支持1*HDMI和1*VGA，可选触摸屏（电容/电阻）