

产品型号SRB-7200



产品特性

- ▶ 嵌入式无风扇箱体电脑
- ▶ 主板集成显示输出，支持一路 VGA，HDMI
- ▶ 支持 6 个 USB(最大可扩展 8路)，6* RS232串口 (COM1支持 RS232/RS422/RS485)可选
- ▶ 支持 Mini PCIE，WIFI/3G/4G/GPS/蓝牙模块等，可选支持 MSATA
- ▶ 支持开关双控延长
- ▶ 适配支持 Windows 11，Windows 10，麒麟系统、统信系统、LINUX等
- ▶ 电源输入 DC12V 或 DC9-36V(可选)



 **技术参数**

■ 产品型号		SRB-7200
系统	CPU	Intel® Alder Lake12 代
	芯片组	Alder Lake高速芯片组
	系统内存	NB-DDR4 内存，支持 2133/2400/2666/2933/3200 内存，最大支持 64G
	扩展网口	2*RTL8111H (10/100/1000 Mbps, RJ45) (可选扩展)
	GPU&显卡	Intel (R) UHD Graphics 超核心显卡；支持单显、双显复制、双显扩展，三显复制，三显扩展，四显复制，四显扩展，SHELL 下双显；
	音频	1*LINE_OUT接口,1*MIC_IN接口,集成 Realtek ALC897/662 HD 数字音频解码器，6 声道高保真音频控制器
	以太网	单网支持 Intel I219V 千兆网卡，双网支持 Intel I219V+Realtek 8111H；支持网络唤醒，PXE 功能
	存储	1*4G/5G-M.2 接口 支持 Key-M 接口 M.2 2280/2242 硬盘，默认支持 NVME 协议，可改硬件支持 SATA 协议 1*SATA1 接口 标准 SATA 硬盘接口，支持 SATA 3.0
	PS/2	N/A
	USB接口	2*USB3.2/2*USB2.0
	串口接口	6* RS232 (COM1支持 RS232/RS422/RS485)可选
	控制开关	1*Power switch
	电源要求	DC12V或DC9-36V宽压模块
	看门狗定时器	看门狗编程，支持硬件复位功能（256级，0~255秒）
	操作系统	支持 Windows 11，Windows 10，麒麟系统、统信系统、LINUX 等
结构	构造	SGCC箱体+铝矩型材散热外壳
	颜色	工业灰
	安装方式	桌面式、壁挂式安装、嵌入式安装

环境	尺寸	272mm*200mm*78mm
	净重	2.37KG
	工作温度	-20°C~65°C
	存储温度	-40°C~75°C
	存储湿度	90% (20±50°C)
	振动	5grms/5~500Hz/随机/工作状态(SSD); 1grms/5~500Hz/随机/工作状态(HDD)
	冲击	50g峰值加速度(持续11ms)(SSD); 20g峰值加速度(持续11ms)(HDD)
	EMC/认证	CE/CCC/FCC

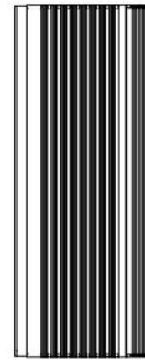
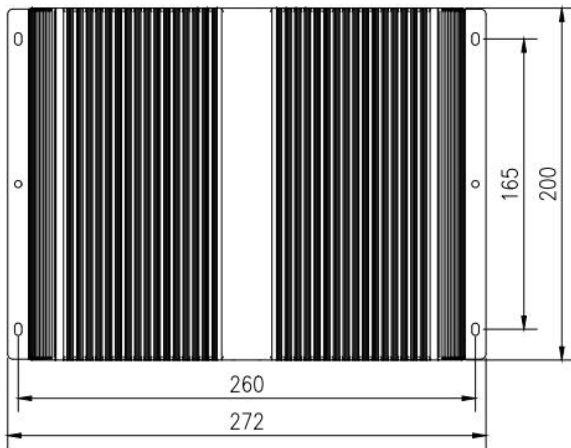
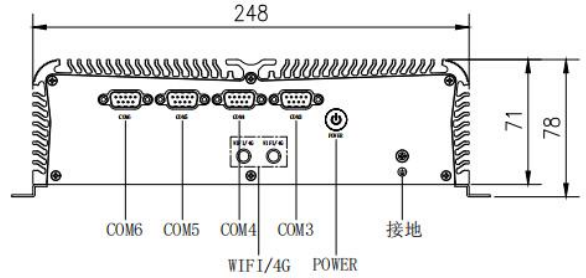
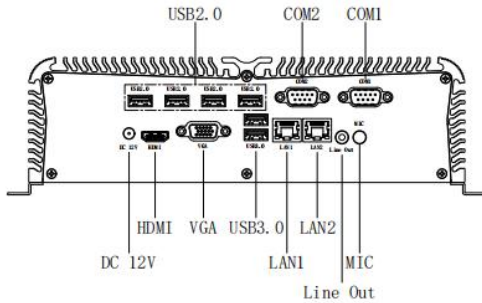
■ 订购信息

SRB-7200	SRB-7200/S001	Intel® Alder Lake I3-1215U 六核八线程 1.2G,睿4.4G/2*LAN/2*USB3.2/2*USB2.0 /6*RS232(COM1支持RS232/RS422/RS485可选) /1*HDMI/1*VGA/DC12V电源适配器
	SRB-7200/S002	Intel® Alder Lake I5-1235U十核十二线程 1.3G,睿4.4G/2*LAN/2*USB3.2/2*USB2.0 /6*RS232(COM1支持RS232/RS422/RS485可选) /1*HDMI/1*VGA/DC12V电源适配器
	SRB-7200/S003	Intel® Alder Lake I7-1255U十核十二线程 1.7G,睿4.7G/2*LAN/2*USB3.2/2*USB2.0 /6*RS232(COM1支持RS232/RS422/RS485可选) /1*HDMI/1*VGA/DC12V电源适配器

■ 可选配件

产品名称	配置
Mini PCIE	1*M2-WIFI 接口(支持 Key-E 接口 WiFi/蓝牙模块)
网口	百兆网卡和千兆网卡可选
供电	DC12V 或 DC9-36V宽压模块 可选
1*4G/5G-M.2 接口	支持 Key-B 接口 M.2 5G (3052/3042) 模块或 M.2 4G (3042) 模块

外形尺寸



北京总部

公司电话: +86(0)10 -82331878/82331875

服务热线: 400-800-1871

办公地址: 北京市海淀区双清路3号鸿运大厦1层31078室

工厂地址: 河北省廊坊市三河市燕郊开发区留山大街

创智谷产业园-1#地块-一期-4#-2-101

了解更多信息: www.ipccore.com ,或发送邮件到: ipc@ipccore.com 规格细节如有变更, 恕不另行通知
 东方松柏科技(北京) 有限公司, 版权所有©2018