

产品型号SRB-6500



产品特性

- ▶ 嵌入式无风扇箱体电脑
- ▶ 主板集成显示输出，支持一路 VGA，HDMI
- ▶ 支持 6 个 USB(最大可扩展 9路)，6* RS232串口 (COM2支持 RS232/RS422/RS485)可选
- ▶ 支持 Mini PCIE WIFI/蓝牙/4G 模块
- ▶ 支持开关双控延长
- ▶ 适配 Windows XP/7/8/10, Linux 系统
- ▶ 电源输入 DC12V 或 DC9-36V(可选)



 **技术参数**

■ 产品型号		SRB-6500
系统	CPU	Intel® Broadwell -U 5 代
	芯片组	Haswell-U、Broadwell-U 高速芯片组
	系统内存	1*DDR3 SODIMM 内存插槽，支持 1600MHz 内存，低压 1.35V，最大支持 8GB
	扩展网口	2*RTL8111H (10/100/1000 Mbps, RJ45) (可选扩展)
	GPU&显卡	5 代集成 Intel® HD5500 图形控制器，支持单显、双显/三显复制、双显/三显扩展，DOS 下单显
	音频	1*LINE_OUT接口,1*MIC_IN接口,集成 Realtek ALC662/897 HD 数字音频解码器，6 声道高保真音频控制器
	以太网	2*RTL8111H (10/100/1000 Mbps, RJ45)
	存储	MSATA 1*MSATA 接口 SATA 2*SATA 接口
	PS/2	N/A
	USB接口	2*USB3.0/2*USB2.0
	串口接口	6* RS232 (COM2支持RS232/RS422/RS485)可选
	控制开关	1*Power switch
	电源要求	DC12V或DC9-36V宽压模块
	看门狗定时器	看门狗编程，支持硬件复位功能（256级，0~255秒）
	操作系统	Windows XP/7/8/10, Linux
结构	构造	SGCC箱体+铝矩型材散热外壳
	颜色	工业灰
	安装方式	桌面式、壁挂式安装、嵌入式安装
	尺寸	272mm*200mm*78mm
	净重	2.37KG

环境	工作温度	-20°C~65°C
	存储温度	-40°C~75°C
	存储湿度	90% (20±50°C)
	振动	5grms/5~500Hz/随机/工作状态(SSD); 1grms/5~500Hz/随机/工作状态(HDD)
	冲击	50g峰值加速度(持续11ms)(SSD); 20g峰值加速度(持续11ms)(HDD)
	EMC/认证	CE/CCC/FCC

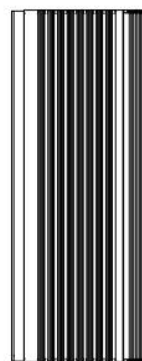
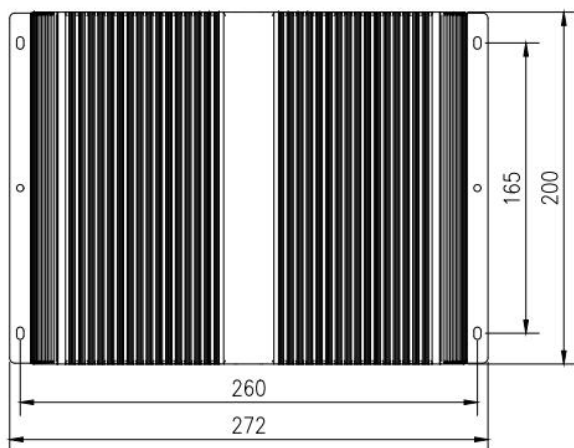
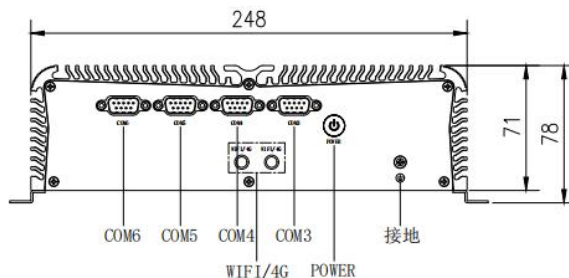
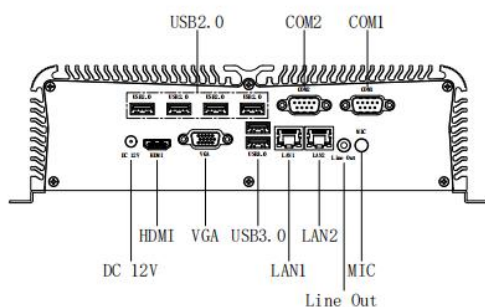
■ 订购信息

SRB-6500	SRB-6500/S001	Intel® Broadwell I3-5005U双核 2.0G/2*LAN/2*USB3.0/2*USB2.0/6*RS232(COM2支持RS232/RS422/RS485可选)/1*HDMI/1*VGA/DC12V电源适配器
	SRB-6500/S002	Intel® Broadwell I5-5200U 双核 2.2G,睿2.7G/2*LAN/2*USB3.0/2*USB2.0/6*RS232 (COM2支持RS232/RS422/RS485可选) /1*HDMI/1*VGA/DC12V电源适配器
	SRB-6500/S003	Intel® Broadwell I7-5500U 双核 2.4G,睿3.0G/2*LAN/2*USB3.0/2*USB2.0/6*RS232 (COM2支持RS232/RS422/RS485可选) /1*HDMI/1*VGA/DC12V电源适配器

■ 可选配件

产品名称	配置
Mini PCIE	1 * Mini PCI-E Slot (3G/4G/Wifi)模块可选
网口	百兆网卡和千兆网卡可选
供电	DC12V 或 DC9-36V宽压模块 可选

外形尺寸



北京总部

公司电话: +86(0)10 -82331878/82331875

服务热线: 400-800-1871

办公地址: 北京市海淀区双清路3号鸿运大厦1层31078室

工厂地址: 河北省廊坊市三河市燕郊开发区留山大街

创智谷产业园-1#地块-一期-4#-2-101

了解更多信息: www.ipccore.com ,或发送邮件到: ipc@ipccore.com 规格细节如有变更, 恕不另行通知
 东方松柏科技(北京) 有限公司, 版权所有©2018