

无风扇箱体电脑

SRB-3610

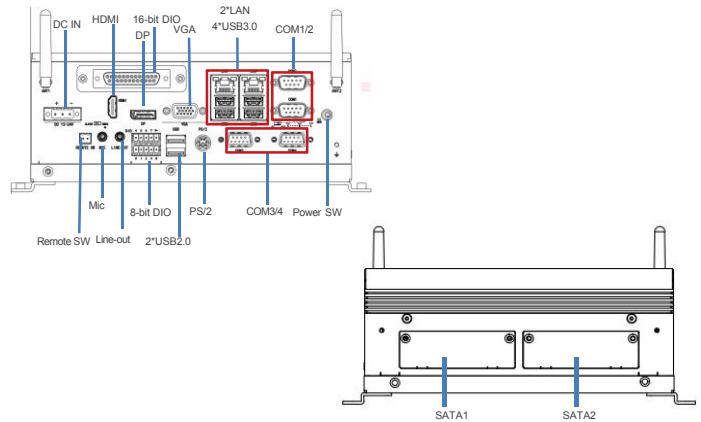
Intel® Skylake-S/Kabylake-S CPU, 2*LAN, 4*USB3.0, HDMI, DP, VGA, 3 Displays, 2*SATA3, DC 12~24V宽压供电

特性

- 铝矩型材外壳，无风扇散热设计
- Intel® Kabylake-S/Skylake-S CPU
- 2*DDR4 2400/2133MHz SODIMM内存, 最大32GB
- 1*DP, 1*HDMI和1*VGA, 三显示
- 2*LAN, 4*USB3.0, 3*USB2.0, 4*COM, (8+16)位DIO
- 1*Mini PCIe(PCie+USB), 1*M.2 2242 B-Key
- 1*mSATA, 2*2.5" SATA3
- 可选支持TPM2.0安全加密
- DC 12~24V宽压供电



SRB-3610是一款无风扇高性能箱体电脑，搭载Intel® Skylake-S/Kabylake-S系列处理器，H110/Q170 芯片组，2*DDR4 2133/2400MHz，双通道内存，最大支持32GB。HDMI+DP+VGA三显示接口，2*LAN，4*USB3.0，1*Mini PCIe，支持4G及Wifi/BT等无线功能。1*mSATA, 1*M.2, 2*2.5寸SATA3.0用于存储，其中2*2.5寸SATA。直流 DC 12~24V 宽压供电，高性能，丰富的IO功能接口，非常适用于自动化、机器视觉和智能交通等行业的应用。



规格

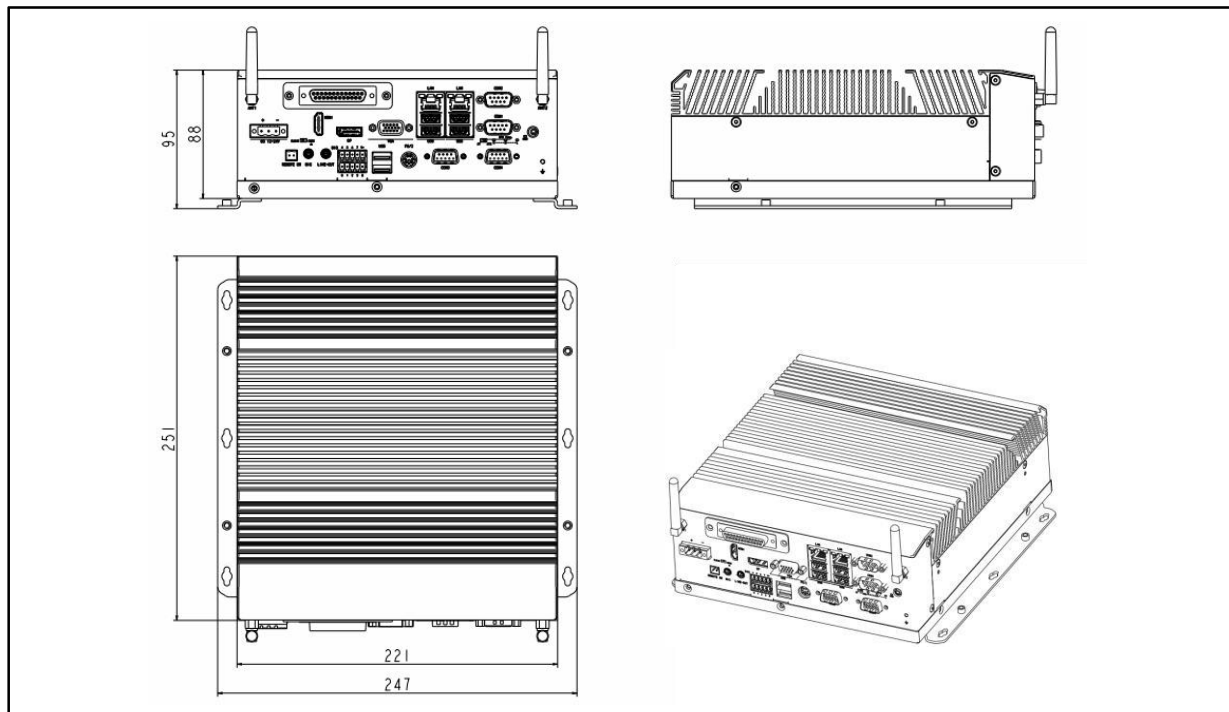
系统	CPU	第六代Intel® Skylake-S/第七代Intel® Kabylake-S Celeron/Pentium/Core I3/I5/I7 CPU LGA 1151插槽
	芯片组	Intel H110芯片组
	系统内存	2*260-Pin SODIMM, 双通道DDR4 2400/2133MHz, 最大32GB
	扩展接口	1*全长Mini PCIe带PCie X1+USB信号带SIM卡槽, 支持4G卡无线网络和Wifi/BT通讯模块
	GPU&显示	Intel Gen. 9 HD Graphics, HEVC/H265 HW高清编解码, DP最高分辨率4096*2304@60Hz, HDMI最高分辨率3840*2160@30Hz, VGA最高分辨率为1920*1200@60Hz, 支持2独立显示+1复制显示
	音频	可选支持Realtek ALC662VD音频, Audio out和MIC
	以太网	1*Intel I211AT+1*Intel I219LM PCIe Gig. Ethernet
	存储	2*2.5" HDD SATA3减震驱动架; 1*mSATA全高卡(SATA); 1*M.2 2242 B-key(SATA&USB)
	DIO	8位DIO(凤凰端子)+16位DIO(DB25), TTL信号, 可编程输入输出
	I/O接口	2*RJ45 Gig-LAN(前面板) 4*USB3.0 Type A (前面板); 2*USB2.0 Type A(前面板); 1*USB2.0(内置) 8位+16位DIO, 1*PS/2(前面板); 2*RS232/422/485 DB9 公头(前面板), 2*RS232 DB9公头(前面板) 1*Audio-out和1*MIC 3.5音频接口(前面板) 1*HDMI +1*DP+1*VGA(前面板)
	指示灯	1*电源指示灯, 1*硬盘指示灯, 3*CPU温度等级指示灯 (Red为报警, Yellow为高温, Green为常温)
	控制开关	1*电源开关, 1*2pin端子, 远程开关信号, 1*AT/ATX选择开关, 1*Clear CMOS 开关
	电源要求	DC 12~24V输入, 3-pin端子接口(前面板), 功耗: 19V/3.6A(I7-6700T CPU 16GB DDR4)
看门狗定时器	可编程超时中断或系统复位, 1到255秒	
操作系统	Windows 7, Windows 10, Linux Fedora, Ubuntu	

*All specifications and photos are subject to change without notice.

机构	构造	铝矩型材散热外壳, SGCC箱体
	颜色	银灰色
	安装方式	桌面式安装
	尺寸	(W*H*D): 221*251*88mm
	净重	4.84KG
环境	工作温度	-20~65°C, 宽温SSD, 空气流动 -10~55°C, 常温HDD, 空气流动
	存储温度	-40°C~85°C
	存储湿度	10~90%@40°C, 无冷凝
	振动	5grms/5~500Hz/随机/工作状态(SSD); 1grms/5~500Hz/随机/工作状态(HDD)
	冲击	50g峰值加速度(持续11ms)(SSD); 20g峰值加速度(持续11ms)(HDD)
	EMC/认证	CE/FCC Class B

外形尺寸

单位:mm



订购信息

型号	说明
SRB-3610/BJ011	无风扇箱体电脑, Intel® Skylake-S/Kabylake-S LGA1151 CPU, H110 Chipset, 2*DDR4, 2*LAN, 4*USB3.0, 3*USB2.0, 4*COM, 1*Mini PCIe, 1*HDMI, 1*DP, 1*VGA, Audio out, Mic, 8+16位DIO, 1*PS/2, 2*2.5" SATA驱动架, 1*M.2, 1*mSATA, DC12~24V
PA-120DC19	AC/DC 适配器, 直流19V/6.32A 120W
AC-140	8路光电隔离输入\8路大功率继电器板

*All specifications and photos are subject to change without notice.

Updated Jul, 9th, 2020

www.ipccore.com