

# SRB-3610(弧形) 酷睿无风扇工控机



## 产品特性

- CPU** 英特尔Haswell-U® 酷睿™处理器I3-8130U;双核2.2GHz, 睿频3.4GHz
- 显示** 支持单显、显/三显复制、双显/三显扩展, DOS下单显; 7代/8代集成 Intel® HD610/620图形控制器
- 网口** 1\*LAN Realtek 8111H千兆网卡芯片, 支持网络唤醒和PXE无盘启动功能
- USB** 4\*USB3.0, 2\*USB2.0
- COM** 1\*COM, COM1支持RS232/RS422/RS485可选
- 温度** -20°C~ 60°C
- 电源** 12V DC供电/电源适配器



## 产品参数

主板参数	
处理器	英特尔Haswell-U®酷睿™处理器I3-8130U;双核2.2GHz, 睿频3.4GHz
BOIS芯片组	/
内存支持	2*NB-DDR4内存插槽, 支持2133/2400MHz内存, 最大支持32GB
IO接口	
COM	1*COM, 支持RS232/RS422/RS485可选
USB	4*USB3.0, 2*USB2.0
DP	支持4K 分辨率4096/3840*2160@60HZ
HDMI	支持4K 分辨率4096/3840*2160@30HZ
Mini PCIE	支持WIFI/3G/4G/GPS/蓝牙模块等, 可选支持MSATA
Display	7代/8代集成Intel®HD610/620图形控制器;支持单显、双显/三显复制、双显/三显扩展, DOS下单显
存储	
SATA	标准SATA3.0硬盘接口, 最大传输速度6.0Gbps
MSATA	默认支持M.2 2280, 可选2242; 默认SATA协议, 可改NVME (PCIE) 协议;
音频	
解码器	集成Realtek ALC662 HD数字音频解码器, 6声道高保真音频控制器
输出	支持音频输出
输入	支持麦克风输入
网口	
LAN	1*LAN Realtek 8111H千兆网卡芯片, 支持网络唤醒和PXE无盘启动功能

电源	
DC_JACK	DC头内直径为2.5MM, 支持12V~19V宽压供电, 主板功耗: 约35W
DC_PWR	建议用12V5A或以上电源
其他	
Watch Dog	看门狗编程;支持硬件复位功能(256级, 0~255秒)
BIOS	AMI BIOS, 支持上电开机, 定时开机;远程开关机设备智能识别
SIM_CARD卡	支持SIM卡, 用3G/4G时需要SIM卡
FAN2插针	CPU风扇插针, 支持温控
EDP_PWR插针	EDP电压控制插针
操作系统	
OS	支持Windows 10、Windows 8、Linux等
外观	
尺寸	210mm x 180mm x 70mm
重量	约1.9kg
环境	
工作温度	-20°C ~60°C
存储温度	-30°C ~70°C
湿度	5% ~ 95% 无冷凝
认证	CCC,CNAS,ISO,OHSAS18001:2007 CNCA-C09-01:2014

## 产品外形

### 前后面板IO接口

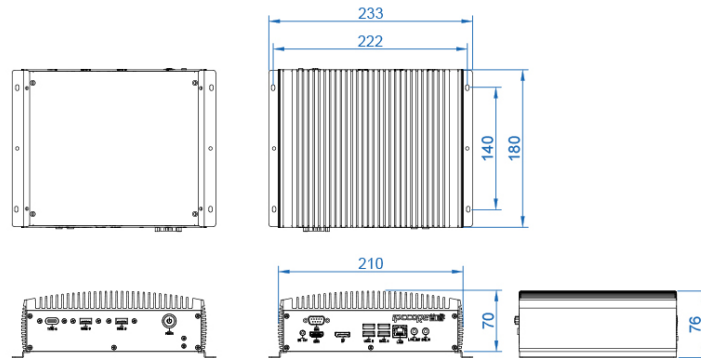
Front I/O



Rear I/O



### 产品尺寸



## 订购信息

料号	型号	描述
0100-6000-1	SRB-3813	无风扇整机/英特尔®酷睿®处理器I3-8130U, 双核主频2.2GHz睿频3.4GHz/前置IO接口, type-c*1/USB3.0*2/开关*1; 后置IO接口USB2.0*2/USB3.0*2/千兆网口*1/DP*1/ HDMI*1/COM*1/音频输入*1/Mic*1/12V DC供电/电源适配器
0100-6000-2	SRB-3825	无风扇整机/英特尔®酷睿®处理器I5-8250U, 双核主频1.6GHz睿频3.4GHz/前置IO接口, type-c*1/USB3.0*2/开关*1; 后置IO接口USB2.0*2/USB3.0*2/千兆网口*1/DP*1/ HDMI*1/COM*1/音频输入*1/Mic*1/12V DC供电/电源适配器
0100-6000-3	SRB-3855	无风扇整机/英特尔®酷睿®处理器I7-8550U, 双核主频1.8GHz睿频4.0GHz/前置IO接口, type-c*1/USB3.0*2/开关*1; 后置IO接口USB2.0*2/USB3.0*2/千兆网口*1/DP*1/ HDMI*1/COM*1/音频输入*1/Mic*1/12V DC供电/电源适配器