

产品型号SRB-3300H



产品特性

- ▶ 嵌入式无风扇箱体工控机
- ▶ 基于国产X86低功耗4核处理器,广泛应用于智慧交通,智能制造,智慧金融等领域
- ▶ 工业化设计,外表面整体鳍形设计,良好的散热满足工业现场环境适应性.
- ▶ 主板集成显示输出, 支持一路 VGA , HDMI
- ▶ 支持 8* RS232串口 (COM0/1支持RS232/RS422/RS485)可选
- ▶ 支持4*LAN 千兆网口
- ▶ 支持 10个 USB (USB 3.0*4 ,USB2.0*6)
- ▶ 电源DC-IN输入, 12~24VDC
- ▶ 适配方德、UOS、银河麒麟等国产操作系统
- ▶ 适配Windows7/10、2019等视窗操作系统
- ▶ 适配RedHat、CentOS、Ubuntu等商用Linux操作系统



 **技术参数**

■ 产品型号		SRB-3300H
系统	CPU	海光Hygon X86 3330E 4核8线程,主频2.0GHz
	架构	dhyana
	内存	2个DDR4内存插槽, 支持SO-DIMM, ECC/None-ECC, 最大64GB
	PCIe扩展	1个PCIe3.0 x8插槽 (PCIe x1信号) 1个M.2 Key-E 插槽, 可支持 WIFI/BT 模块
	显示接口	板载1*VGA接口, 支持最大分辨率1920x1080 板载1*HDMI接口, 支持最大分辨率3840x2160
	音频	板载一组Audio接口 (MIC, Lineout)
	以太网	4*RJ45千兆网口(10/100/1000 Mbps, 自适应)
	存储	支持2*标准SATA 2.5吋硬盘 板载支持1*NVMe M.2 2280 SSD
	USB接口	4*USB3.0/6*USB2.0
	串口接口	8* RS232 (COM0/1支持RS232/RS422/RS485),可选
	控制开关	1*Power Switch
	电源输入	电源DC-IN输入, 12~24VDC
	GPIO	8路GPIO
	操作系统	方德、UOS、麒麟等国产操作系统 Windows7/10、2019等视窗操作系统 RedHat、CentOS、Ubuntu等商用Linux操作系统
结构	构造	SGCC箱体+铝矩型材散热外壳
	颜色	工业灰
	安装方式	桌面式、壁挂式安装、嵌入式安装
	尺寸	272mm*230mm*78mm
	净重	3.2KG

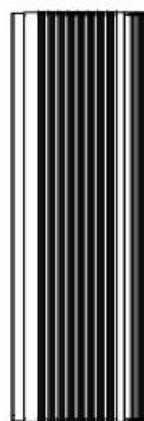
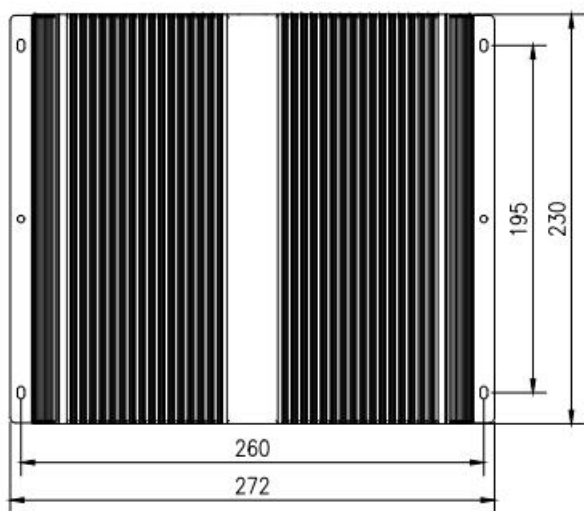
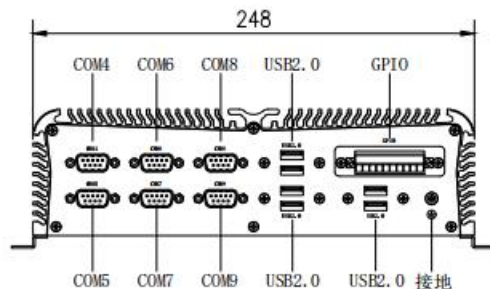
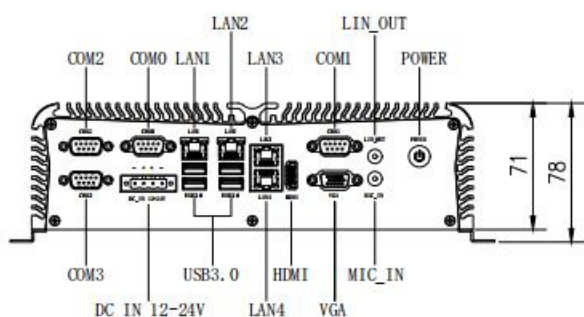
环境	工作温度	-20°C~65°C
	存储温度	-40°C~75°C
	存储湿度	90% (20±50°C)
	振动	5grms/5~500Hz/随机/工作状态(SSD); 1grms/5~500Hz/随机/工作状态(HDD)
	冲击	50g峰值加速度(持续11ms)(SSD); 20g峰值加速度(持续11ms)(HDD)
	EMC/认证	CE/CCC/FCC

■ 订购信息

SRB-3300H	SRB-3300H/S001	首睿嵌入式箱体工控SRB-3300H/海光Hygon X86 3330E 4核8线程2.0G Hz/8个GPIO/4*LAN/4*USB3.0/6*USB2.0/8*RS232(COM0/1支持RS232/RS422/RS485)/1*HDMI/1*VGA/DC12-24V电源输入
-----------	----------------	---

SRB-3300H 嵌入式箱体工控，具备扩展坞组件能力，主机与扩展坞底板通过专用插槽连接，可以给扩展坞提供 PCIe x16 Gen3 信号，以及最大150w 电源供电。扩展坞有多种规格选择，可以支持 2、4 片全高半长 PCIe 或者 PCI 扩展卡，部分型号提供 2.5"SSD 扩展能力。4 槽位扩展坞具备辅助电源供电接口，当扩展卡片功耗较高，主机供电不足以支持所有卡片正常工作时，可通过辅助供电接口提供额外电源。

外形尺寸



北京总部

公司电话: +86(0)10 -82331878/82331875

服务热线: 400-800-1871

办公地址: 北京市海淀区双清路3号鸿运大厦1层31078室

工厂地址: 河北省廊坊市三河市燕郊开发区留山大街

创智谷产业园-1#地块-一期-4#-2-101

了解更多信息: www.ipccore.com ,或发送邮件到: ipc@ipccore.com 规格细节如有变更, 恕不另行通知
 东方松柏科技(北京) 有限公司, 版权所有©2018