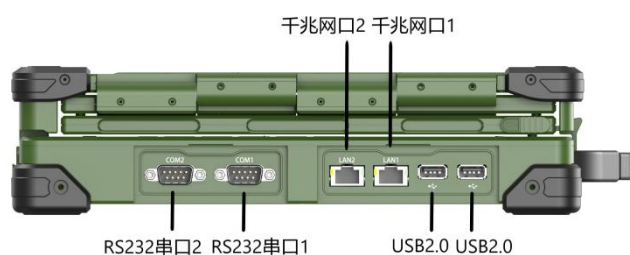
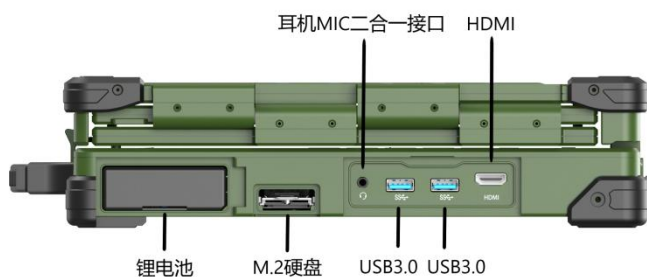


产品型号SIM-5156



产品特性

- ▶ Intel® KabyLake/TigerLake CPU
- ▶ CPU/GPU导冷+风冷散热方式
- ▶ 抽拉式电池及硬盘，更换维护更便捷
- ▶ 机箱底部设计内存插槽盖板，方便扩展维护
- ▶ 镁铝合金材质，强度高重量轻
- ▶ 支持mini PCIe、mSATA功能扩展
- ▶ 支持BIOS开机界面定制
- ▶ 左/中/右三屏设计，自定义复制/扩展显示



 **技术参数**

■ 产品型号		SIM-5156
系统	CPU	Intel® Core i7-7820HK四核处理器，主频2.9GHz Intel® Core i7-11390H四核处理器，主频3.4GHz
	架构	Kaby Lake
	系统内存	标配8G SODIMM DDR4，最大支持 32G
	GPU	标配GeForce 1050独立显卡，显存4G
	显示	HDMI A TYPE*1 三块15.6 英寸LED高清液晶显示屏，分辨率1920×1080，可选配阳光下可视
	音频	耳机麦克二合一3.5mm*1组;搭载左右双立体声扬声器
	以太网	10/100/1000Mbps自适应网口RJ45*2
	存储	标配 256G M.2 SSD，最大支持5T
	扩展	mini PCIe *1, mSATA *1
	USB接口	USB3.0 TYPE A *2、USB2.0 TYPE A *2
	串口接口	RS232串口DB9*2 (可调)
	指示灯	电源指示灯*1、硬盘指示灯*1、键盘大小写指示灯*1、数字键指示灯*1、电池电量指示灯*1
	电源要求	DC 19V供电，配AC 220V~DC19V适配器
	锂电池	标配90Wh (常温最大140Wh) 智能锂电池
	操作系统	支持Windows7/10、银河麒麟等操作系统
结构	构造	镁铝合金
	颜色	军车绿GY06
	键盘鼠标	防水笔记本键盘，触摸鼠标，分体式左右实体按键
	尺寸	400±2 mm×280±1mm×68±1mm (W×D×H) 不含把手、垫脚等局部突出部位
	净重	约8.0kg (不含适配器)
	工作温度	-20°C ~ +55°C; -40°C ~ +55°C (可选, 含锂电池)
	存储温度	-40°C ~ +70°C

环境	存储湿度	满足GJB367A-2001/GJB150A-2009中相关要求（可选）
	防护等级	满足IP54（可选IP65）
	低气压	满足GJB150A-2009中5000m海拔要求
	霉菌	满足GJB367A-2001/GJB150A-2009中相关要求（可选）
	振动	满足GJB367A-2001/GJB150A-2009中相关要求
	冲击	满足GJB367A-2001/GJB150A-2009中相关要求
	盐雾	满足GJB367A-2001/GJB150A-2009中相关要求（可选）
	电磁兼容	满足GJB151B-2013《军用设备和分系统电磁发射和敏感度要求》中的CE102、CS101、CS114、CS115、CS116、RE102、RS103（可选）
	EMC/认证	CE/CCC/FCC

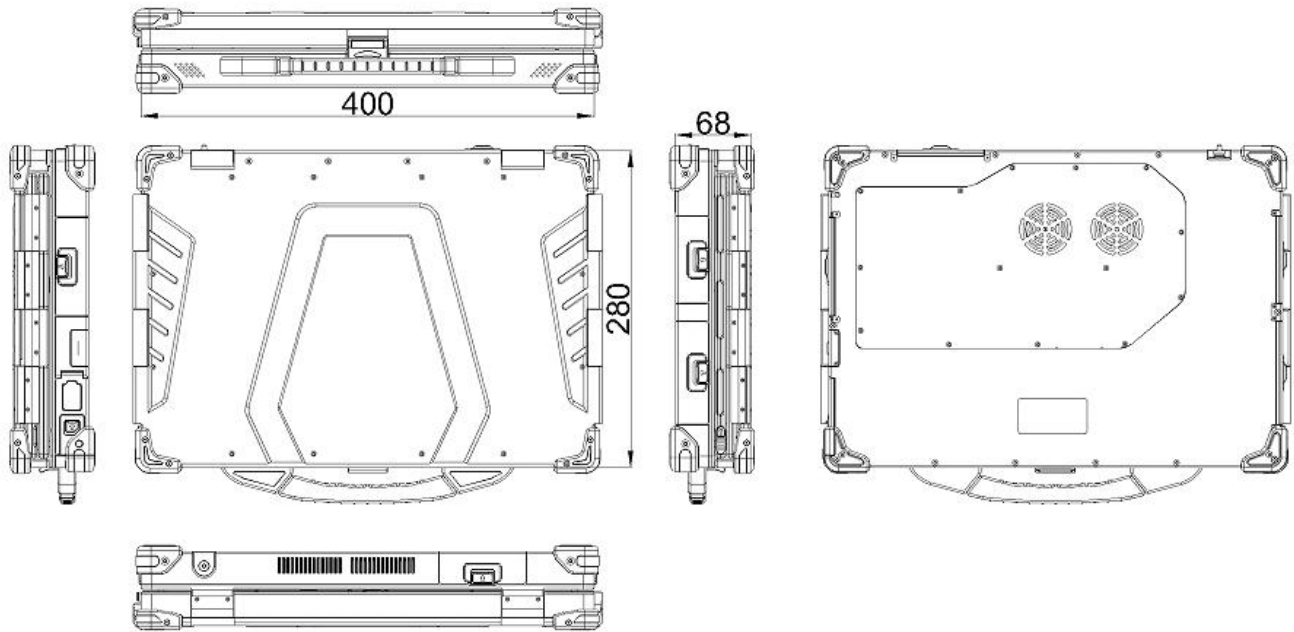
■ 订购信息

SIM-5156	SIM-5156/S001	Intel 7代Core i7-7820HK CPU/8G DDR4/256G SSD/GeForce 1050
	SIM-5156/S002	Intel 11代Core i7-11390H CPU/8G DDR4/256G SSD/GeForce 1050

■ 可选配件

产品名称	配置
外置光驱	外置USB DVD-RW刻录光驱（选配）
桌面安装架	DK-Fix-156桌面安装架（选配）
包装箱	军用双肩背包（选配）
	拉杆包（选配）
	带拉杆铝合金箱（选配）

外形尺寸



北京总部

公司电话: +86(0)10 -82331878/82331875

服务热线: 400-800-1871

办公地址: 北京市海淀区双清路3号鸿运大厦1层31078室

工厂地址: 河北省廊坊市三河市燕郊开发区留山大街

创智谷产业园-1#地块-一期-4#-2-101

了解更多信息: www.ipccore.com ,或发送邮件到: ipc@ipccore.com规格细节如有变更, 恕不另行通知
东方松柏科技(北京) 有限公司, 版权所有©2018