

无风扇嵌入式箱体电脑，卡曼达系列

# KMDA-2620

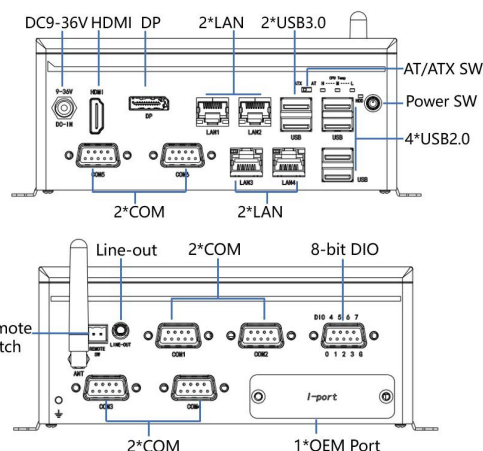
Intel® Apollolake Soc CPU, 4\*LAN, 7\*USB, 8位DIO, 6\*COM, 4K双独立显示, LED温控显示, DC-IN 9-36V.



KMDA-2620是集和诚一款紧凑型箱体电脑，无连线对接架构和上下隔离散热设计。搭载Intel® Apollolake Pentium/Celeron Soc CPU, DDR3L 1866MHZ SODIMM最高8GB内存。四全带宽INTEL千兆网口，2个USB3.0，5个USB2.0(1个内置)，HDMI和DP双4K显示，8位DIO，1个M.2 2242 B-key，1个mSATA和1个2.5寸SATA盘存储。直流DC9-36V宽压供电，实时工作温度LED模拟显示，经济型可靠性高，适用设备自动化和IoT信号采集等。

## 特性

- 紧凑型铝型材外壳, 无风扇散热设计
- Intel® Apollolake Pentium/Celeron Soc CPU
- 1\*DDR3L 1866MHz SODIMM内存, 最大8GB
- 4\*Intel I211-AT PCIe Gig LAN
- 1\*HDMI和1\*DP双4K显示, 音频Line out
- 2\*USB3.0, 5\*USB2.0, 6\*COM, 8位DIO
- 1\*M.2 2242 B-key
- 1\*2.5" SATA3驱动架, 1\*mSATA
- 铝型材底板用于硬盘散热, 提高工作温度 (3-5°C)
- DC 9~36V宽压直流供电



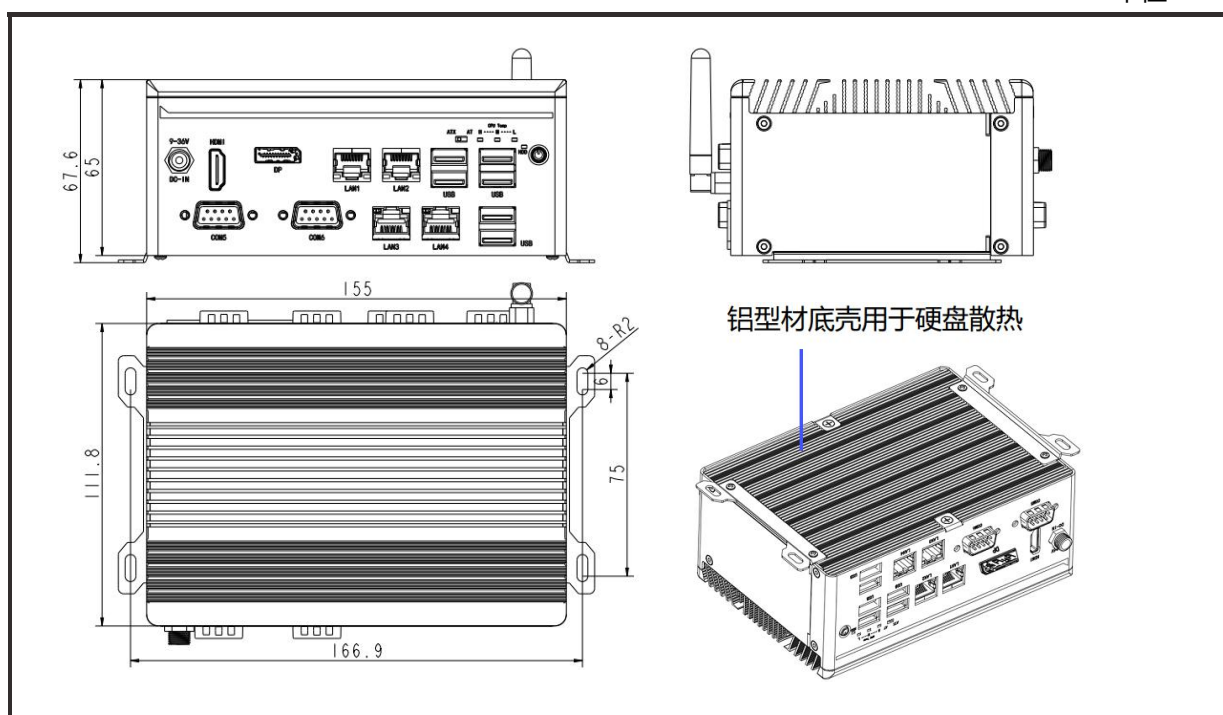
## 规格

系统	CPU	Intel® Apollolake Pentium/Celeron Soc CPU
	系统内存	1*DDR3L 1866MHz SODIMM, 最大8GB
	扩展接口	1*M.2 2242 B-key带PCIe X1和USB信号, 带SIM卡槽, 支持4G LTE、Wifi/BT等功能; 1*全长mSATA带USB+SATA3信号
	显示	Gen. 9th Intel HD Graphics, 最高分辨率 DP: 4096*2160@60Hz HDMI: 3840*2160@30Hz, 支持OpenGL 4.3, DirectX 11, OpenCL 2.0, MPGE2, H.265
	音频	可选支持Realtek ALC662高清音频, 支持5.1声道
	以太网	4/2*Intel I211AT PCIe Gigabit Ethernet, 10/100/1000M自适应
	键盘&鼠标	USB类键盘和鼠标
	存储	1*2.5" HDD SATA3驱动架, 速率6.0Gbps; 1*mSATA全高卡, 支持AHCI
	DIO	8位TTL信号, 可编程输入输出
	I-port	支持1*USB2.0或其它Mini PCIe功能卡接口 (如CAN Bus和Gig. LAN)
	I/O接口	4/2*RJ45 LAN 带LED (前面板); 2*USB3.0 Type A和4/2*USB2.0 Type A (前面板) 1*USB2.0 Type A (内置) 1*DB9公头8位DIO (后面板); 4/2*RS232/422/485串口DB9 (后面板) 2*RS232串口DB9 (前面板) 1*Line-out 3.5mm音频接口 (后面板) 1*HDMI和1*DP (前面板); 1*2pin 端子,远端开关信号接口 (后面板)
	指示灯	1*电源指示灯, 1*硬盘指示灯, 3*CPU温度等级指示灯 (Red为警告, Yellow为高温, Green为常温)
	控制开关	1*电源开关(前面板), 1*2pin端子开关信号(后面板), 1*AT/ATX选择开关(前面板)
	电源要求	DC IN 9~36V, D-Jack带M8螺帽接口(前面板), 带短路,过压和过流保护, TDP: TBD
	看门狗定时器	可编程超时中断或系统复位, 1到255秒
操作系统	Windows 7, Windows 8.1, Windows 10, Linux Fedora Ubuntu	

机构	构造	铝矩型材上下散热板, SGCC烤漆主箱体
	颜色	银灰色
	安装方式	桌面式安装和VESA 100*100mm
	尺寸	(W*H*D): 155*111.8*65mm
	净重	1.30kg
环境	工作温度	-20°C~65°C - 无风扇, 宽温SSD; -10°C~55°C - 无风扇, 常温HDD;
	存储温度	-40°C~85°C
	存储湿度	10~90%@40°C, 无冷凝
	振动	5 grms/5~500Hz/随机/工作状态(SSD); 1 grms/5~500Hz/随机/工作状态(HDD)
	冲击	50g峰值加速度(持续11ms)(SSD); 20g峰值加速度(持续11ms)(HDD)
	认证/EMC	CE/FCC Class A

外形尺寸

单位:mm



订购信息

型号	具体规格
KMDA-2620-S001	无风扇嵌入式箱体电脑, Intel® E3940 CPU, 4*LAN, 2*USB3.0, 5*USB2.0, 6*COM, 8bit DIO, 1*HDMI, 1*DP, Audio out, 1*M.2, 1*mSATA, 1*I-port, 1*2.5" 硬盘驱动架, DC 9~36V
KMDA-2620/T001	无风扇嵌入式箱体电脑, Intel® Apollolake Soc CPU, 2*LAN, 2*USB3.0, 3*USB2.0, 4*COM, 8bit DIO, 1*HDMI, 1*DP, Audio out, 1*M.2, 1*mSATA, 1*Port, 1*2.5" 硬盘驱动架, DC 9~36V
PA-120DC19	AC/DC 电源适配器, 直流 12V/5A 60W

\*All specifications and photos are subject to change without notice.

[www.jhctech.net](http://www.jhctech.net) © 2018 Jhctech.Co., Ltd.All rights reserved.

Updated Aug., 24th, 2018

[WWW.JHCTECH.NET](http://WWW.JHCTECH.NET)