

A加速箱体电脑，布拉沃系列

BRAV-7201

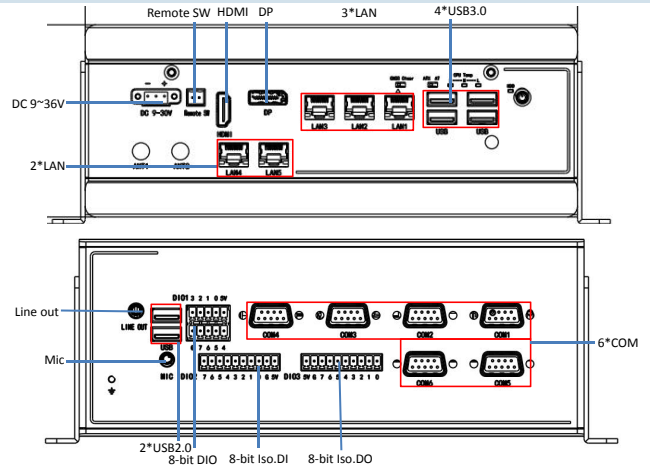
Intel Skylake-U/Kabylake-U CPU, 5*LAN, 6*USB, 6*COM, 双4K显示, 8位TTL DIO + 16位隔离DIO, iVpro技术, 寒武纪MLU220 M.2模块, DC 9~30V, CPU LED温控显示.



BRAV-7201是集和诚新工业设计方案、铝矩形材无风扇散热的箱体电脑。采用Intel Skylake-U/Kabylake-U处理器，双通道DDR4 2133MHz SODIMM内存最高32GB。集成9代Intel HD Graphics核显，HDMI和DP双4K显示，5个千兆网口，4*USB3.0，6*COM，16位隔离DIO，Mini PCIe扩展，寒武纪MLU220 M.2模块，支持双4G及Wifi/BT通讯。mSATA和1个2.5寸SATA盘双存储。本产品支持iVpro博锐技术和可选支持TPM2.0硬件加密技术，高可靠性9-30V宽压供电，铝型材设计用于硬盘散热。在人工智能、机器视觉和机器人等行业有广泛应用。

特性

- 铝矩形材外壳, 无风扇散热设计
- Intel Skylake-U/Kabylake-U CPU
- 2*DDR4 2133MHz SODIMM内存, 最大32GB
- 1*HDMI和1*DP显示, 支持双4K显示输出
- 5*Gig LAN, 4*USB3.0, 3*USB2.0(其中1个内置)
- 6*COM, 8位TTL信号DIO, 16位隔离DIO, Audio out和Mic
- 1*Mini PCIe(PCIe+USB)全高卡, 1*寒武纪MLU220 M.2模块
- 1*mSATA, 1*2.5" SATA减震驱动架
- 支持iVpro博锐技术和可选支持TPM 2.0安全加密
- DC 9~30V宽压供电, 过流、过压、短路和反接保护



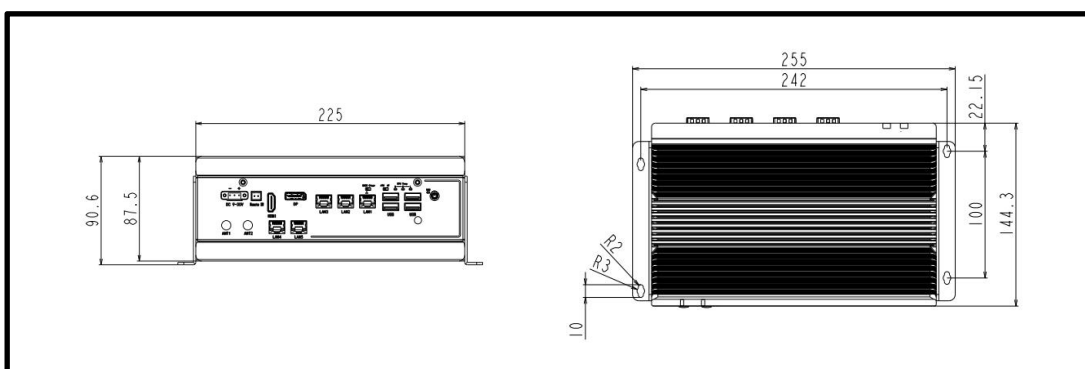
规格

系统	CPU	第六代Intel Skylake-U Celeron 3855U; Core-U: I3-6100U ; I5-6200U; I7-6500U 第七代Intel Kabylake-U Celeron 3865U; Core-U: I3-7100U ; I5-7200U; I7-7500U
	系统内存	2*260-Pin SODIMM, 双通道DDR4 2133MHz, 最大32GB
	扩展接口	1*全长Mini PCIe带PCIe X1+USB信号及SIM卡槽; 1*寒武纪MLU220 M.2模块
	显示	CPU集成Intel Gen. 9th HD Graphics, HEVC/H265 HW高清编解码, HDMI最高分辨率3940*2160@30Hz, DP最高分辨率4096*2160@60Hz
	音频	可选支持Realtek ALC662VD高清音频, 支持5.1声道
	以太网	2*Intel I210AT, 2*Intel I211AT(可选I210AT) PCIe Gig. Ethernet, 10/100/1000Mbps自适应 1*intel I219LM支持iVpro博锐技术
	存储	1*2.5" 减震驱动架, 贴合到底板加强散热, SATA3 6.0Gbps HDD/SDD; 1*mSATA全高卡, 支持AHCI模式
	DIO	8-bit DIO TTL信号可编程输入输出; 8位2.5KV光隔离输入(H:5-24V, L:0-1.5V), 8位2.5KV光隔离输出(100mA)
	I/O接口	5*RJ45 w/ LED Gig-LAN (前面板), 4*USB3.0 Type A (前面板),2*USB2.0 Type A(后面板) ,1*USB2.0 Type A内置 2*5Pin凤凰端子(8位DIO后面板), 1*10pin凤凰端子(8位隔离DI后面板), 1*10pin凤凰端子(8位隔离DO后面板) 2*RS232/422/485 DB9 公头(后面板), 4*RS232 DB9 公头(后面板); 1*Audio-out 3.5mm音频接口(后面板) 和1*MIC 3.5mm音频接口(后面板) 1*HDMI 立式type A(前面板)和1*DP type A(前面板)
	指示灯	1*电源指示灯, 1*硬盘指示灯, 3*CPU温度等级指示灯 (Red为警告, Yellow为高温, Green为常温)
	控制开关	1*电源开关(前面板), 1*2pin端子开关信号(后面板), 1*AT/ATX选择开关(前面板)
	电源要求	DC IN 9~30V, 3pin端子(前面板), 带反接、短路、过压和过流保护, TDP: 12V/2A (I3-6100 CPU 4G DDR4)
	看门狗定时器	可编程超时中断或系统复位, 1到255秒
	操作系统	Linux Fedora Ubuntu

* All specifications and photos are subject to change without notice.

机构	构造	铝矩型材散热外壳，SGCC前后烤漆面板底盖
	颜色	石墨黑+花岗灰
	安装方式	桌面式安装
	尺寸	(W*H*D): 225*144.3*87.5mm
	净重	2.2kg
环境	工作温度	-20°C~60°C - 无风扇, 宽温SSD, 有空气流动 -10°C~50°C - 无风扇, 常温HDD, 有空气流动
	存储温度	-40°C~85°C
	存储湿度	10~90%@40°C, 无冷凝
	振动	5 grms/5~500Hz/随机/工作状态(SSD); 1 grms/5~500Hz/随机/工作状态(HDD)
	冲击	50g峰值加速度(持续11ms)(SSD); 20g峰值加速度(持续11ms)(HDD)
	认证/EMC	CE/FCC Class B
M.2模块	型号	MLU220-M.2
	内存	4GB, LPDDR4x 64bit, 3200Mhz
	AI算力	8TOPS (INT8)
	编解码能力	支持H.264, HEVC (H.265), VP8, VP9 编码性能: 可以支持16X 1080P @30fps 解码性能: 可以支持8X 1080P@30fps
	图片解码	JPEG, 最大图片分辨率8192 x 8192 解码性能: 820 fps@FHD, 编码性能: 800 fps@FHD
	接口规格	M.2 2280, B+M key (PCIe3.0 X2)
	功耗	8.25W
	结构尺寸	长80mm, 宽22mm, 高7.3mm(无散热), 21.3mm(带散热)
	散热	被动散热
	表面温度	-20~80 度
	图片	 <p>Caffe TensorFlow PyTorch</p> <p>8TOPS INT8 解码: 16路 1080P@30fps 编码: 8路 1080P@30fps</p>

结构尺寸



订购信息

型号	规格
BRAV-7201/S001	A加速箱体电脑, Intel I3-6100U/I3-7100U CPU, 5*LAN, 4*USB3.0, 3*USB2.0, 6*COM, 8-bit TTL 信号DIO+16位隔离DIO, 1*Mini PCIe, 1*M.2 2280 M-Key, 1*HDMI, 1*DP, Audio out和Mic, 1*mSATA, 1*2.5" 驱动架, DC 9~30V
BRAV-7201/S002	A加速箱体电脑, Intel I5-6200U/I5-7200U CPU, 5*LAN, 4*USB3.0, 3*USB2.0, 6*COM, 8-bit TTL 信号DIO+16位隔离DIO, 1*Mini PCIe, 1*HDMI, 1*DP, Audio out和Mic, 1*mSATA, 1*2.5" 驱动架, DC 9~30V
BRAV-7201/S003	A加速箱体电脑, Intel I7-6500U/I7-7500U CPU, 5*LAN, 4*USB3.0, 3*USB2.0, 6*COM, 8-bit TTL 信号DIO+16位隔离DIO, 1*Mini PCIe, 1*HDMI, 1*DP, Audio out和Mic, 1*mSATA, 1*2.5" 驱动架, DC 9~30V
BRAV-7201/S004	A加速箱体电脑, Intel 3855U/3865U CPU, 5*LAN, 4*USB3.0, 3*USB2.0, 6*COM, 8-bit TTL 信号DIO+16位隔离DIO, 1*Mini PCIe, 1*M.2 2280 M-Key, 1*HDMI, 1*DP, Audio out和Mic, 1*mSATA, 1*2.5" 驱动架, DC 9~30V
MLU220-M.2	寒武纪A加速模块, M.2 2280 M+B key(PCIeX2), LPDDR4 4GB, 8TOPS(INT8)
PA-60DC12	AC/DC电源适配器, DC12V@5A 60W

*All specifications and photos are subject to change without notice.

www.jhctech.net © 2020 Jhctech.Co., Ltd.All rights reserved.

Updated Sept., 9th, 2020

WWW.JHCTECH.NET