

## 工业平板电脑, 阿拉丁系列

## ALAD-A1001T

10.1寸TFT LCD 电阻/电容屏, Intel® Baytrail J1900 CPU, 2\*LAN, 1\*USB3.0, 3\*USB2.0, 2\*COM, DC 9~36V, IP65前面板防级.



## 特性

- 铝合金压铸成型, 无风扇设计
- 10.1寸LED TFT LCD, 电阻/电容屏
- Intel® Baytrail Celeron J1900 CPU 1\*DDR3L 1333 SODIMM, 最大支持8GB
- 1\*Mini PCIe (PCIe+USB信号), 带SIM卡槽
- 2\*COM, 2\*LAN, 1\*USB3.0, 3\*USB2.0
- 1\*2.5寸易插拔SATA盘, 1\*Msata
- 1\*VGA, 48-bit LVDS, 可选2\*3W功放喇叭
- 直流9-36V电源输入

ALAD-A1001T是一款智能无风扇嵌入式平板, 搭载Baytrail Celeron J1900 CPU系列处理器。采用10.1寸1280\*800 高分辨率高亮TFT LCD支持全平面5线电阻触摸屏, 可选表面投射式多点触摸电容屏。1个易插拔的2.5寸SATA HDD驱动盘位和内置mSATA插槽用于存储, 内置1个Mini- PCIe扩展槽, DC9~36V直流输入。广泛适用于数控机床、物流仓储管理等领域。

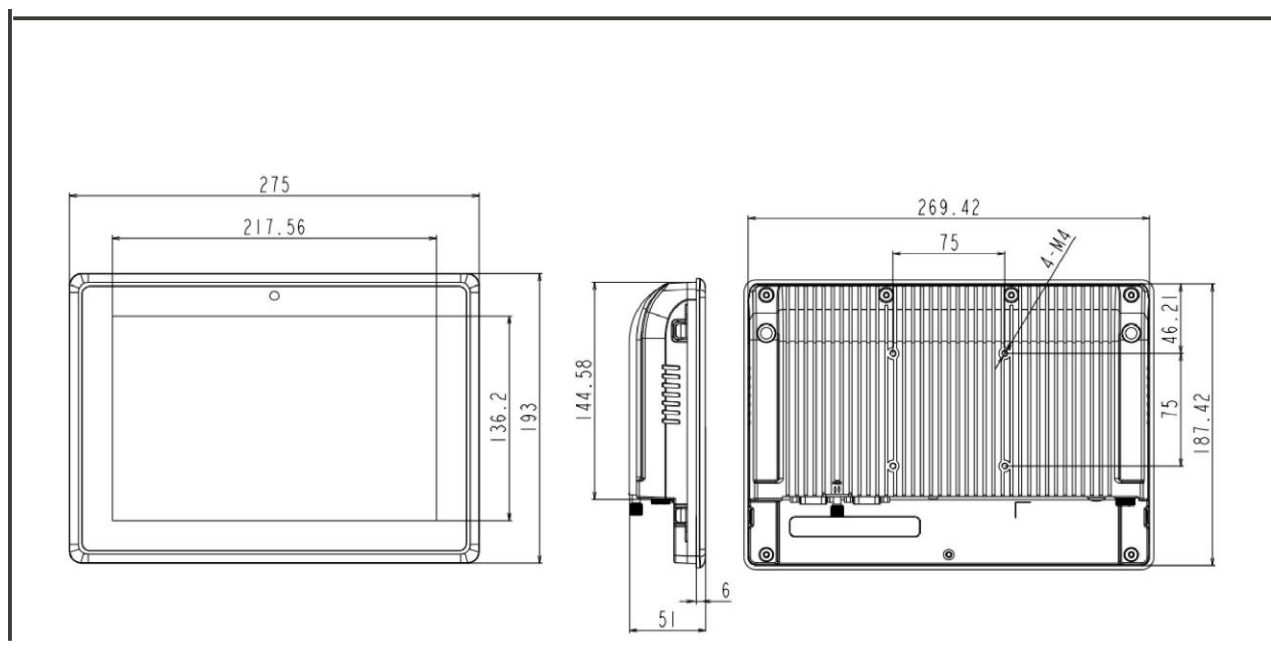
## 规格

系统	CPU	Intel Baytrail-D Celeron J1900, 主频2.0~2.42GHz, 四核四线程, 2M缓存, 22nm, TDP 10W
	芯片组	Intel®SOC
	系统内存	1*DDR3L 1333MHz SODIMM, 最大8GB
	存储	1*2.5寸SATA HDD盘, 支持SATA3.0 6Gbps HDD/SSD, 1*mSATA全高卡
	显示	Gen7 Intel HD Graphics, 最高分辨率: VGA是1920*1200@60Hz, 48bit LVDS是1920*1200@60Hz, 支持OpenGL 3.2, DirectX 11, OpenCL 1.2, MPGE2/H.264
	扩展	1*Mini PCIe(PCIe&USB信号)
	音频	可选支持Realtek ALC662VD芯片高清音频, 支持5.1声道, 可选2*3W功放喇叭
	前面板I/O	2*COM:2*RS232/422/485,DB9 1*USB3.0 A; 3*USB2.0 Type A 1*Line out 3.5mm Phonejack (可选) 2*RJ45, 1*VGA
	LAN	2*Intel I211-AT PCIe Gigabit Ethernet, 10/100/1000M自适应
	控制和LED	1*电源开关, 1*2pin端子开关信号, 1*AT/ATX选择开关, HDD指示灯
	电源要求	DC IN 9~36V, 带短路, 过压和过流保护, TDP: 12V/1.1A(2.5" HDD)
	操作系统	Windows 7, Windows 8.1, Windows 10, Linux
	机构与环境	结构设计
工作温度		0~50°C -HDD(-10~55°C -SSD), 带空气流动
存储温度		-20~60°C
存储湿度		10~95%@40°C, 无冷凝
振动		10g峰值加速度(持续11ms), 带HDD运行
冲击		1g 5~500Hz, 带HDD运行
安装方式		面板安装, V E S A 75*75mm
尺寸		(W*H*D): 275*193*51mm; 面板安装开口(W*H): 271*189mm
净重	1.80KG	
EMC	CE, FCC Class A	

LCD	类型	10.1寸TFTLED	
	分辨率	1280*800	
	色深	16.7M	
	点阵距	0.1695*0.1695(mm)	
	亮度(cd/m <sup>2</sup> )	350	
	视觉	85°(左), 85°(右), 85°(上), 85°(下)	
	工作温度	-20~70°C	
	背光寿命	50000小时	
Touch	类型	5线电阻屏	投射式电容屏
	分辨率	连续	连续
	透光度	83%	90%
	控制器	USB	USB
	功耗	+5V@200mA	+5V@300mA
	操作系统	Windows/Linux	Windows/Linux
	点击寿命	35百万次	3000百万次

## 外形尺寸

单位:mm



## 订购信息

型号	亮度	摄像头	触摸屏	规格描述
ALAD-A1001T/S001-G	350	无	五线电阻触摸屏	工业平板电脑, 10.1寸 TFT LCD, Intel J1900 CPU, 2*COM (2*RS232/422/485), 4*USB, 2*LAN, 1*Mini PCIe, 1*VGA, 1*Line out, 1*2.5" SATA 硬盘, 1*mSATA, 2*2W 功放喇叭, DC 9~24V 直流供电.
ALAD-A1001T/S002-G	350	500M	五线电阻触摸屏	
ALAD-A1001T/T001-G	500	无	五线电阻触摸屏	
ALAD-A1001T/T002-G	500	500M	五线电阻触摸屏	
ALAD-A1001T(P)/S001-G	350	无	投射式电容触摸屏	
ALAD-A1001T(P)/S002-G	350	500M	投射式电容触摸屏	
ALAD-A1001T(P)/T001-G	500	无	投射式电容触摸屏	
ALAD-A1001T(P)/T002-G	500	500M	投射式电容触摸屏	
PA-60DC12	AC/DC 适配器, 直流12V / 5 A 60W			

\* All specifications and photos are subject to change without notice.

www.jhctech.net © 2020 Jhctech.Co., Ltd. All rights reserved.

Updated Jul.9th, 2020

WWW.JHCTECH.NET